



КОМОД

880x1180x430



Внимание!

Важная информация. Внимательно изучите её перед эксплуатацией изделия.

- Используйте изделие только по прямому назначению.
- Сборку изделия производите только в полном соответствии с прилагаемой инструкцией.
- Изделие может опрокинуться и нанести тяжёлые телесные повреждения. Прикрепите его к стене. Для крепления к стене используйте крепёж, подходящий для материала стен Вашего дома. Если Вы не уверены какой тип крепления подходит для материала стен, обратитесь к специалисту или в специализированный магазин.
- При эксплуатации дверей и выдвижных ящиков не прилагайте чрезмерных усилий.
- Рекомендуем ремонт механизмов трансформации доверить квалифицированным специалистам.
- Будьте осторожны при обращении с деталями из стекла. Избегайте ударных нагрузок. Из-за поврежденных краев и царапин на поверхности, стекло может внезапно треснуть и (или) разбиться.

Правила эксплуатации и ухода за мебелью

1. Во избежание перекоса мебель рекомендуется устанавливать на ровные поверхности. Всегда содержите поверхности мебели в полной сухости. При необходимости, протирайте поверхности мебели сухой мягкой тканью (фланель, сукно, войлок и тп.)
2. Не следует устанавливать мебель близко к сырым, холодным стенам. Мебель должна быть защищена от прямого попадания солнечных лучей, не должна размещаться вблизи отопительных приборов. Если расстояние между боковой поверхностью нагревательного прибора и изделием мебели меньше 50 мм, рекомендуется использовать прокладку из теплоизоляционного материала.
3. В случае загрязнения поверхностей, облицованных синтетическим материалом, пропитанных термореактивными полимерами, рекомендуется протирать их мягкой влажной тканью, затем сухой.
4. В мебели, имеющей крепление болтами, винтами, шурупами и механизмы, при ослаблении соединений необходимо периодически подтягивать их.
5. Поверхности деталей мебели оберегать от попадания влаги, щелочей, ацетона, спирта и т.д., а также от механических повреждений. На поверхность мебели не следует ставить горячие предметы.

Запах

От новой мебели может исходить естественный запах материалов, из которых она изготовлена. Запах может сохраняться в течение 3 недель с момента сборки. Для снижения интенсивности запаха рекомендуется:

- для мягкой мебели - пропылесосить изделие и проветрить помещение.
 - для корпусной мебели - протирать тканью, смоченной мягким моющим средством, вытирать чистой сухой тканью и проветривать помещение, предварительно открывая все дверцы и ящики изделия.
- Данные действия необходимо повторять 3-4 раза в день.

Условия транспортировки и хранения.

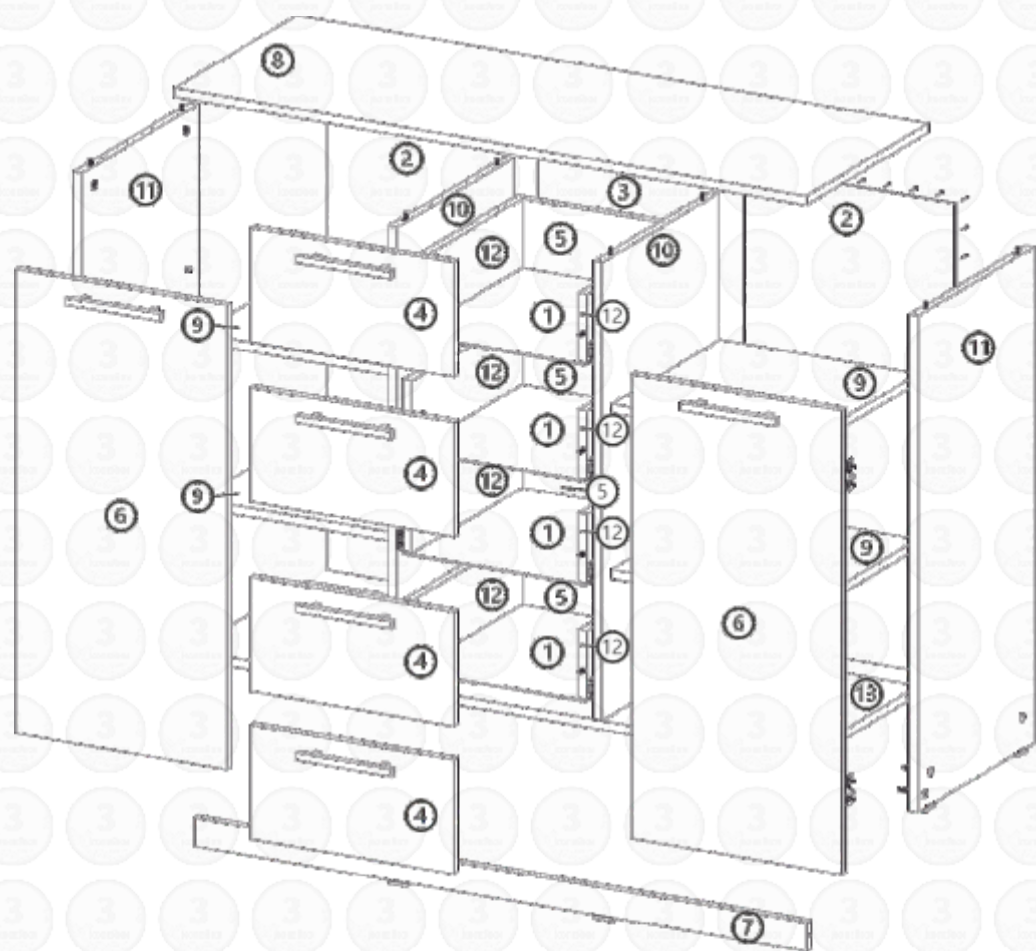
Мебель транспортируют всеми видами транспорта в крытых транспортных средствах, а также в контейнерах. В пределах одного населенного пункта мебель допускается перевозить открытым автотранспортом при условии предохранения ее от повреждения, загрязнения и атмосферных осадков. При транспортировании изделий в местах соприкосновений их друг с другом, с кузовом транспортных средств и связочными материалами должны быть мягкие прокладки, предохраняющие от механических повреждений. Погрузочно-разгрузочные работы при транспортировании мебельных пакетов должны осуществляться так, чтобы в результате данных работ мебельные пакеты не получили механических повреждений. Изготовитель за сохранность изделия в период транспортирования ответственности не несет. Изделия мебели должны храниться в крытых помещениях при температуре не менее +2 градуса и относительной влажности воздуха от 45-70%.

Мы не несем ответственности за состояние мебели:

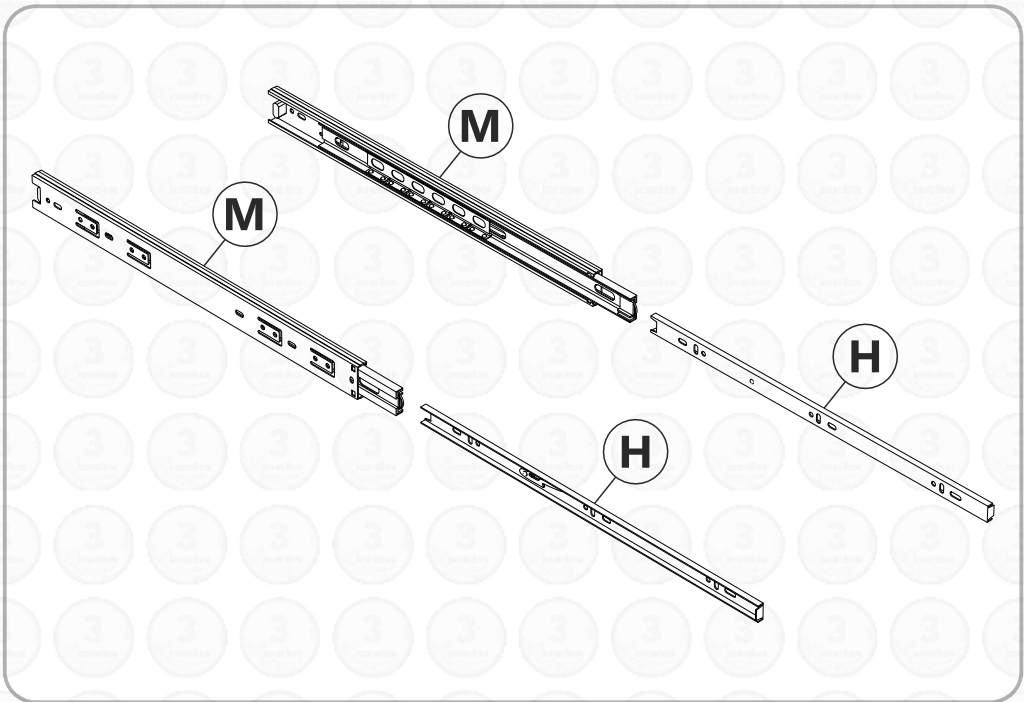
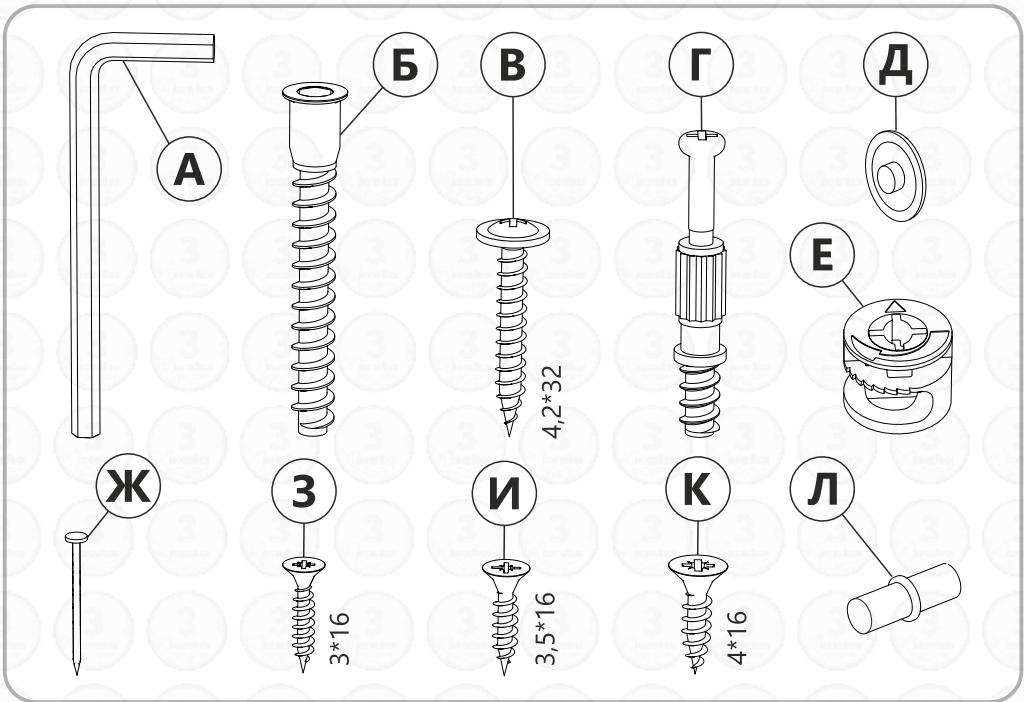
1. При нарушении правил транспортировки и хранения.
2. В случае нарушения правил эксплуатации и уходу за мебелью.
3. При повреждении изделия или отдельных модулей в результате неправильной сборки.
4. Нанесение ущерба изделию вследствие обстоятельств непреодолимой силы (стихия, пожар, наводнение, несчастные случаи и т. д.).
5. При наличии следов постороннего вмешательства или ремонта.
6. При обнаружении следов воздействия жидкостей, химикатов, растворителей, а также повреждений животными, механических повреждений.
7. Неправильной трансформации моделей, повлекших повреждения.
8. Превышение допустимых нагрузок на механизм трансформации стола - 250 кг. равномерно распределенной по всей плоскости столешницы.
9. Использование изделий в производственных целях.
10. Нанесении ущерба изделию в результате внесения изменений в его конструкцию.

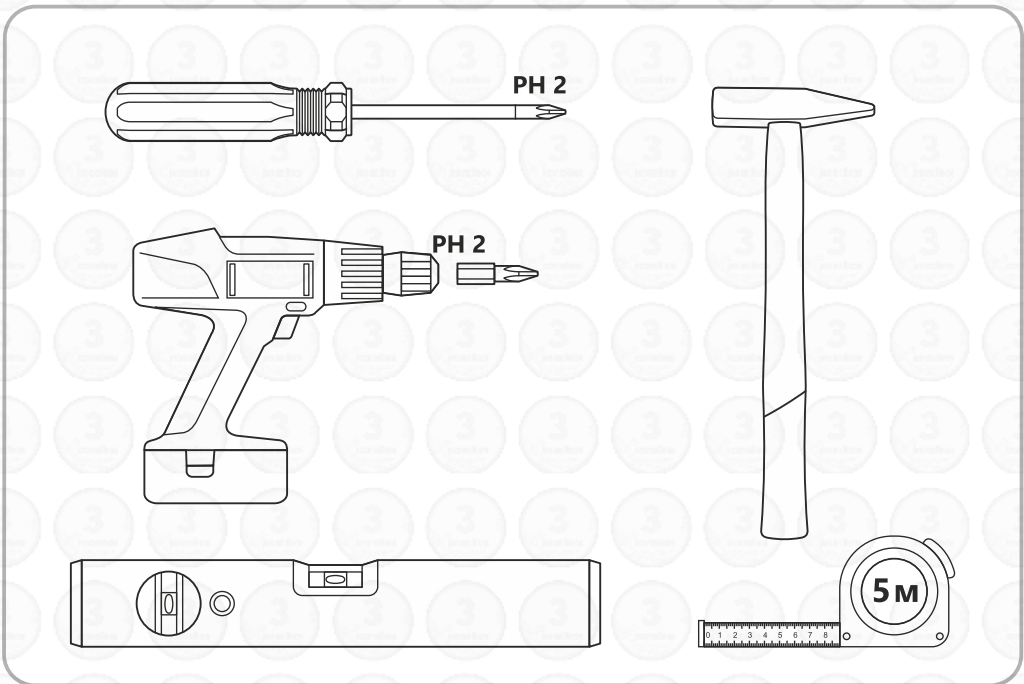
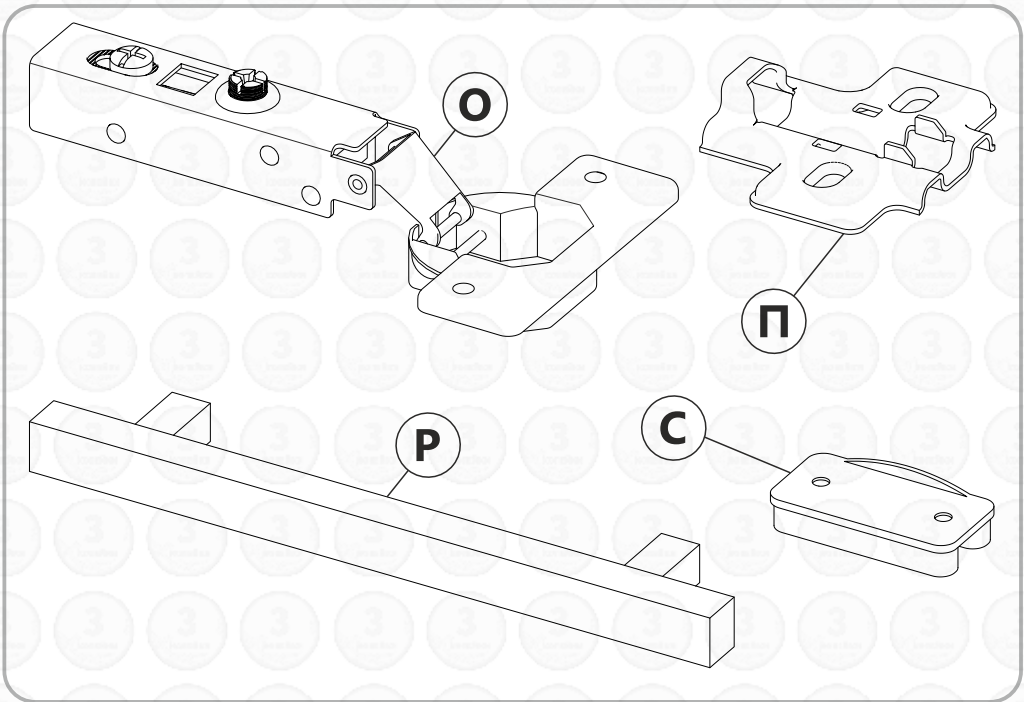
Недостатком мебели не являются:

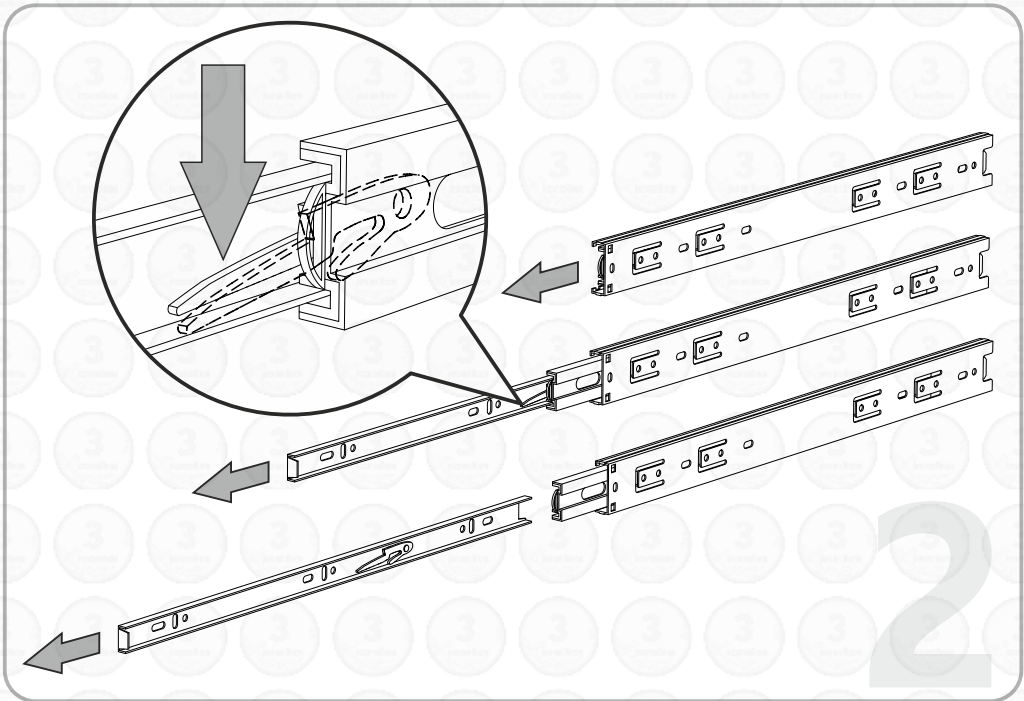
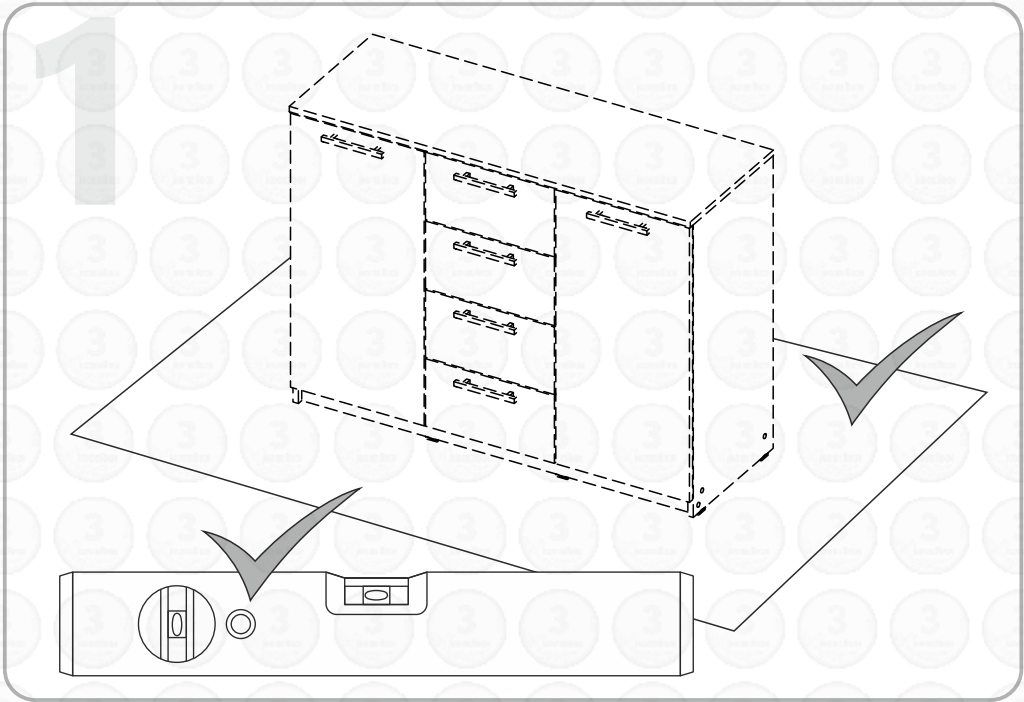
1. Незначительная разнооттеночность цвета и отличие рисунка ламинированных поверхностей (декора);
2. Мелкие волосяные трещины возникшие входе эксплуатации
3. Появление скрипа в процессе эксплуатации механизмов, петель или роликов дверей, а также тугое раскладывание механизма, тугое открывание дверей или выдвижение ящиков не является дефектом и легко устраняется путём смазывания трущихся деталей и болтовых соединений машинным маслом или его аналогами (WD-40, силиконовая смазка и т.д.)
4. Небольшие дефекты на скрытых поверхностях изделия, где они не видны и не портят внешний вид изделия.

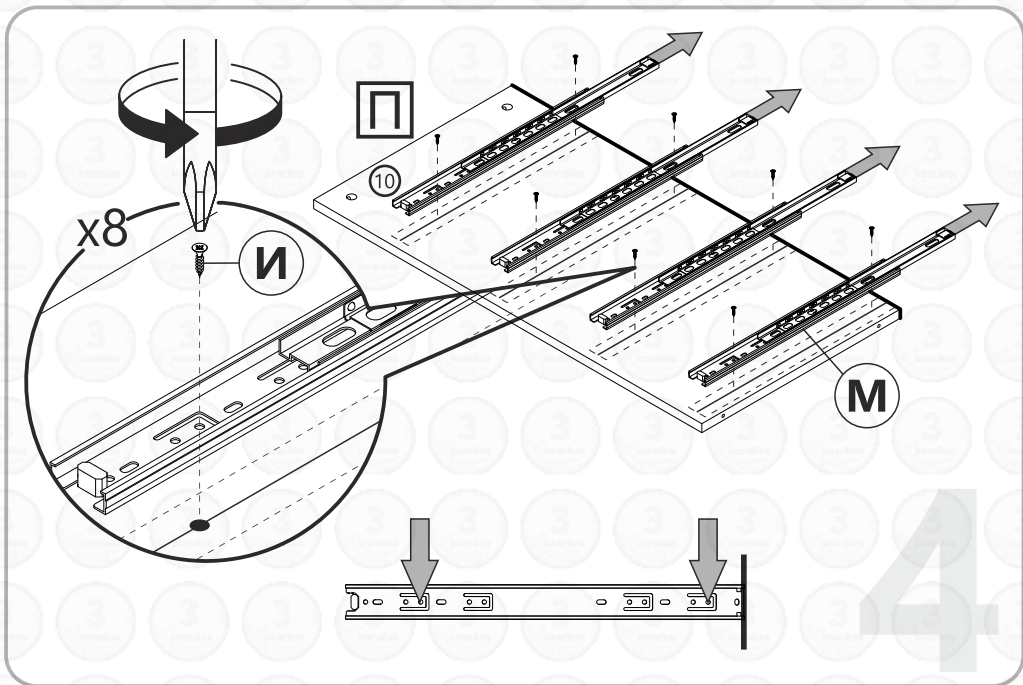
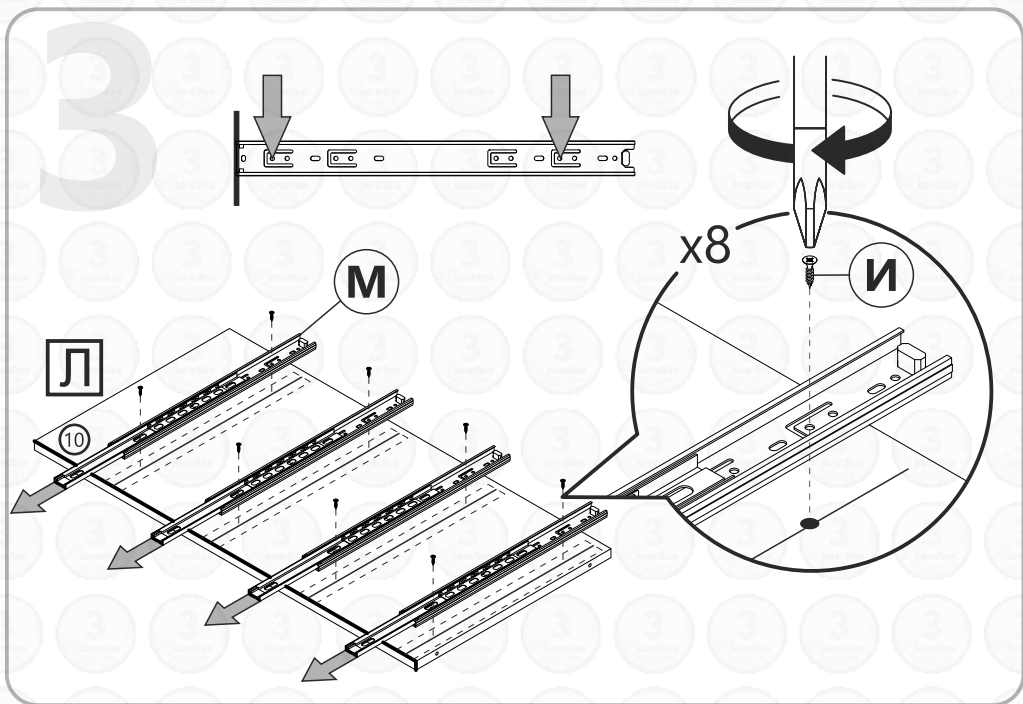


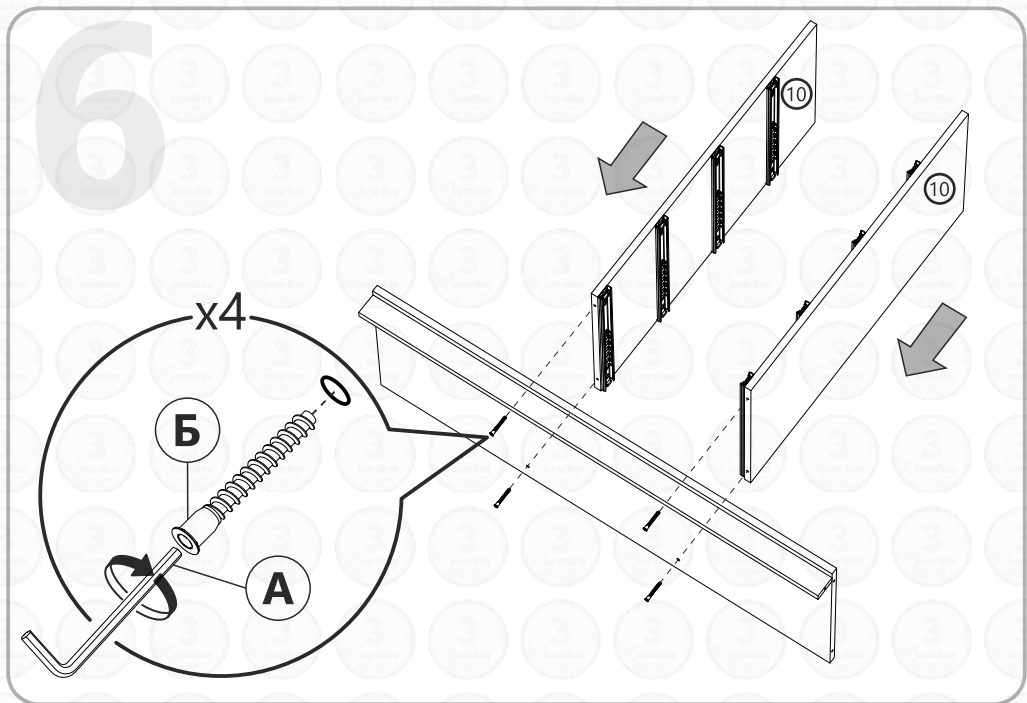
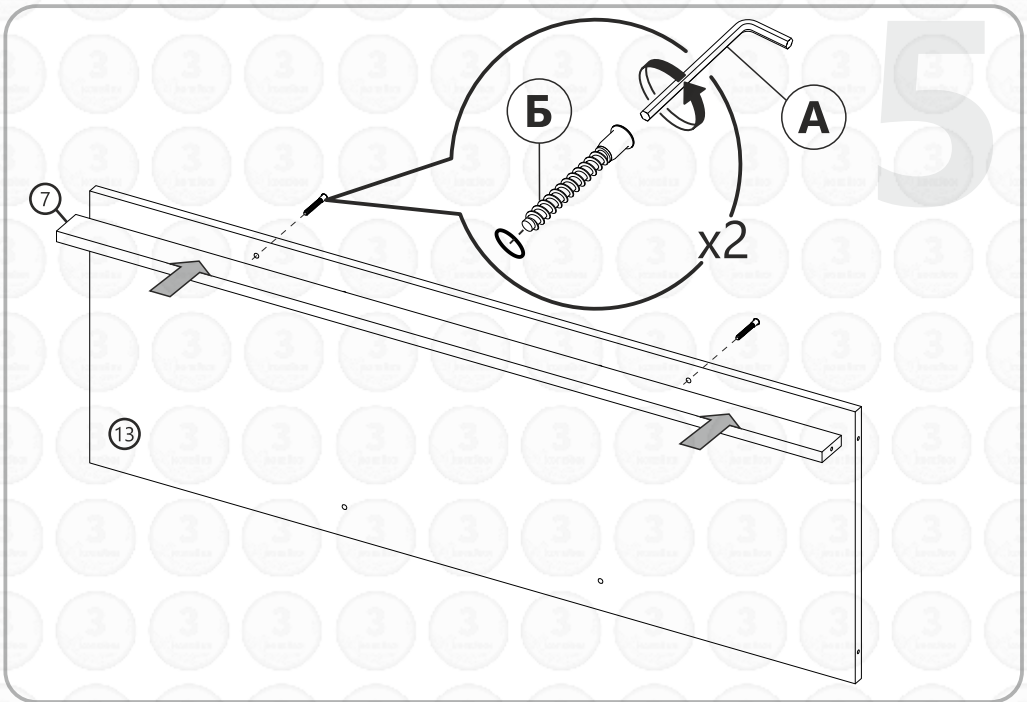
- | | | |
|-------------------------|--------------------------|--------------------------|
| ① 340 x 403 мм. (4 шт.) | ⑥ 808 x 394 мм. (2 шт.) | ⑪ 864 x 408 мм. (2 шт.) |
| ② 825 x 396 мм. (2 шт.) | ⑦ 50 x 1148 мм. (1 шт.) | ⑫ 120 x 400 мм. (8 шт.) |
| ③ 825 x 384 мм. (1 шт.) | ⑧ 1182 x 425 мм. (1 шт.) | ⑬ 1148 x 408 мм. (1 шт.) |
| ④ 199 x 380 мм. (4 шт.) | ⑨ 371 x 390 мм. (4 шт.) | |
| ⑤ 120 x 310 мм. (4 шт.) | ⑩ 798 x 408 мм. (2 шт.) | |

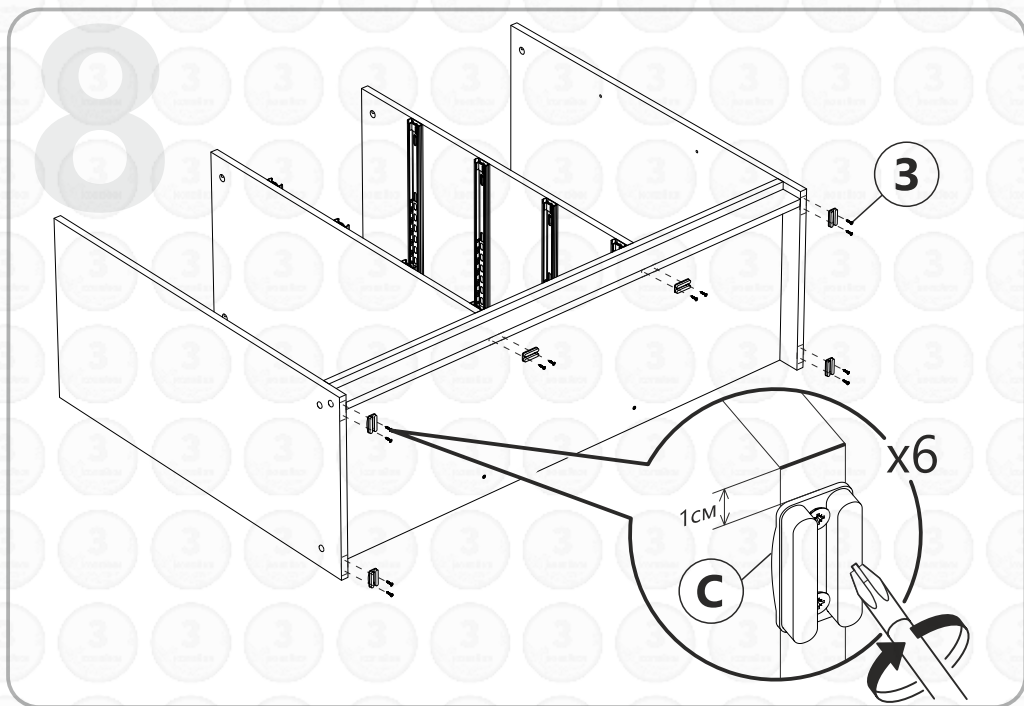
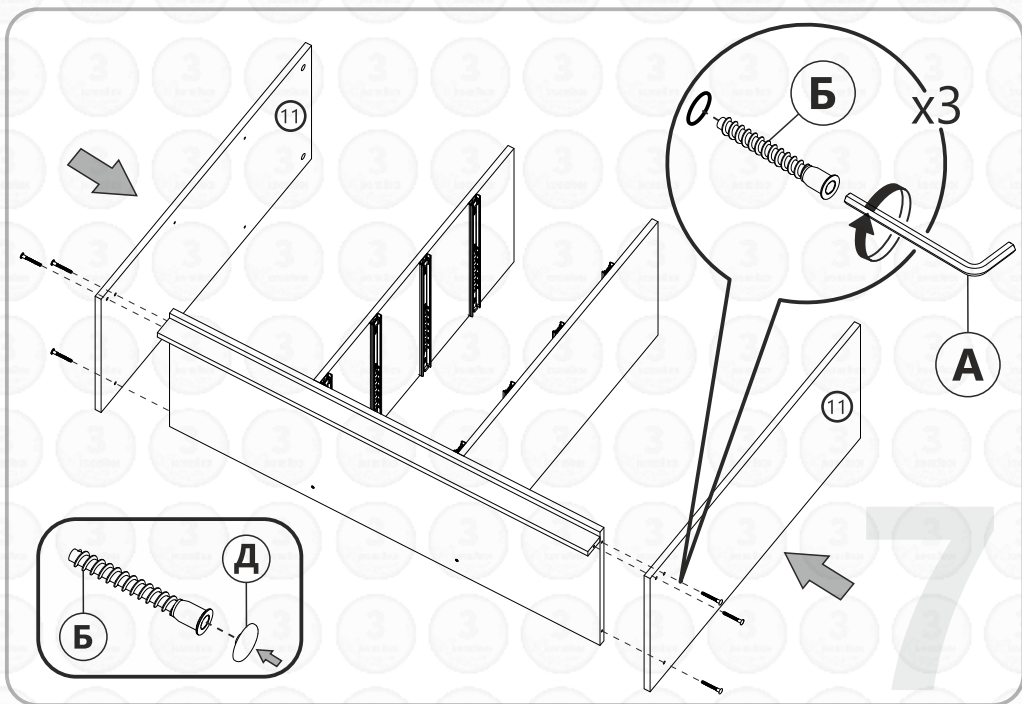


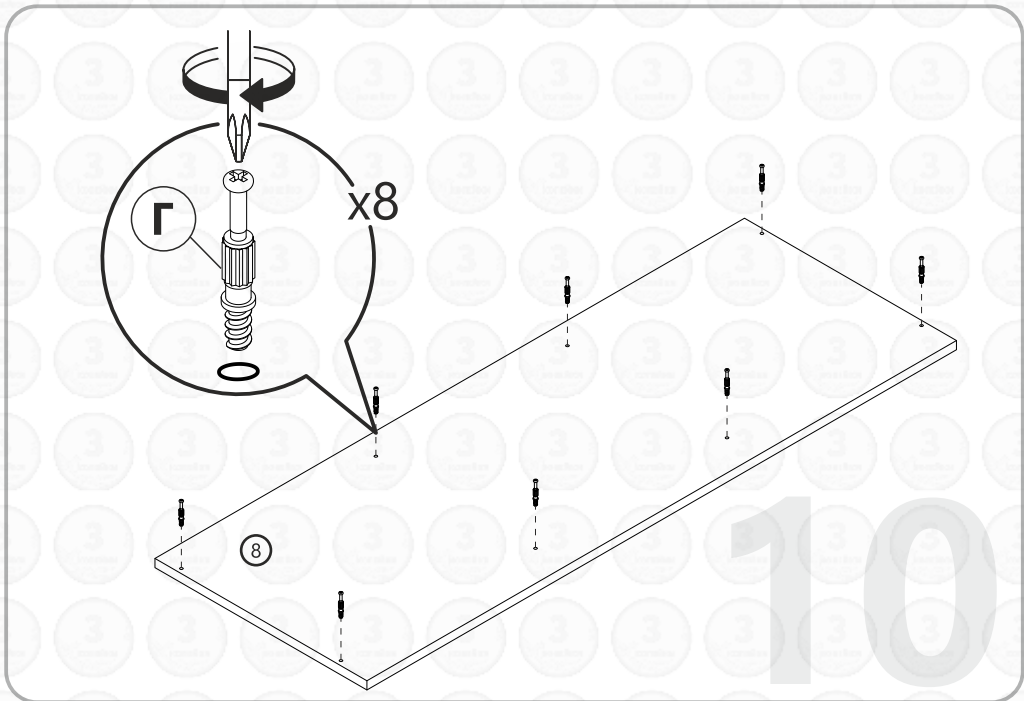
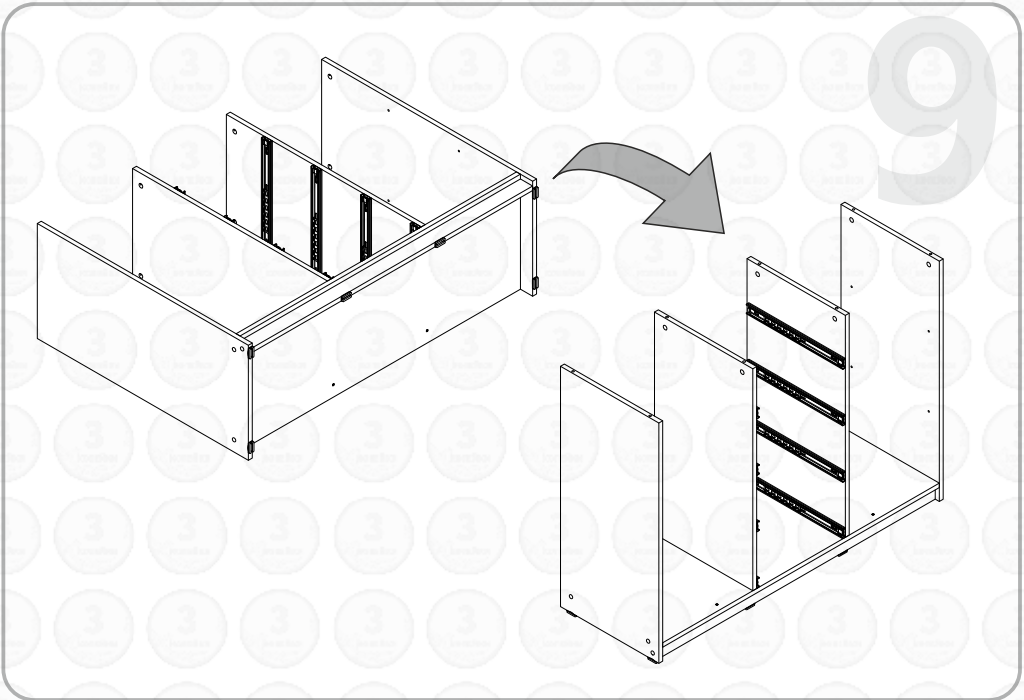


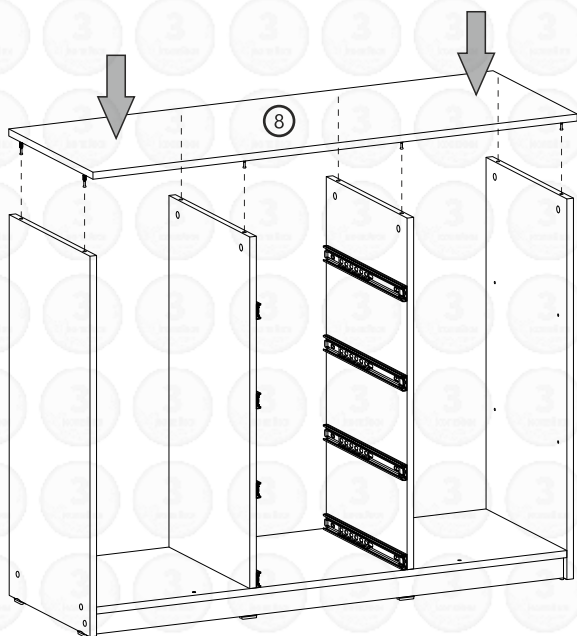




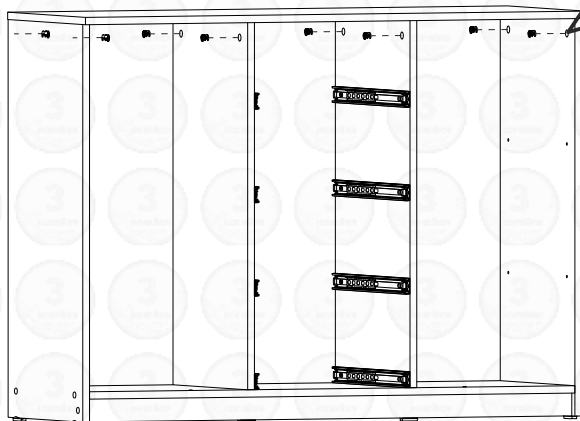
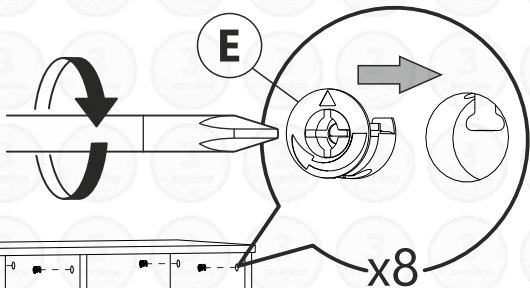


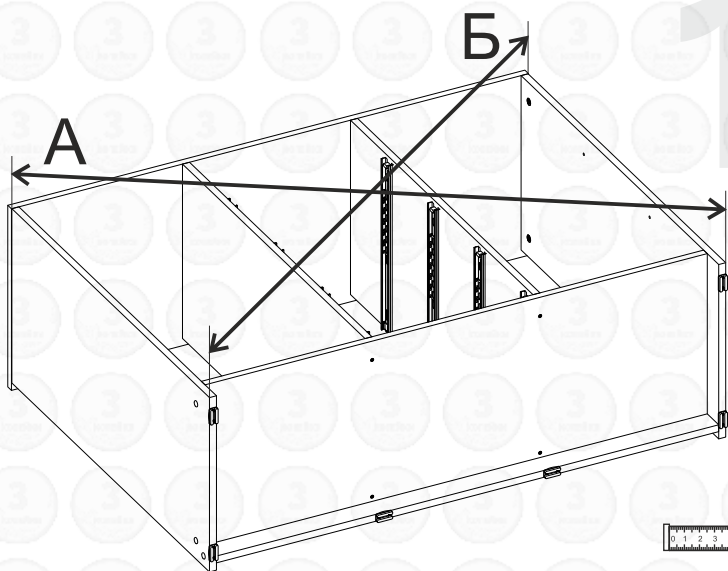




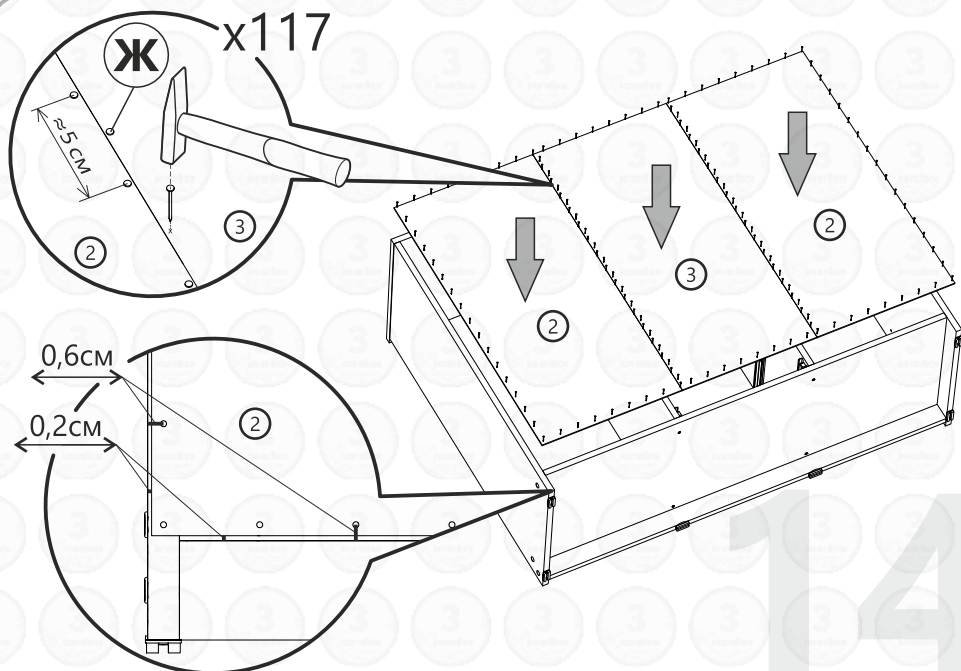


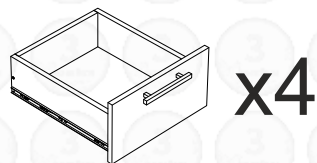
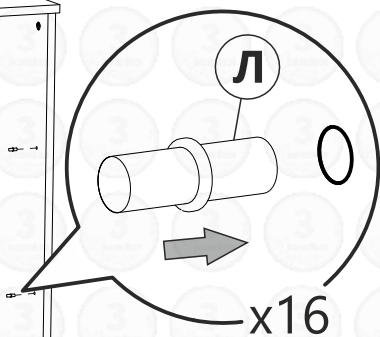
11



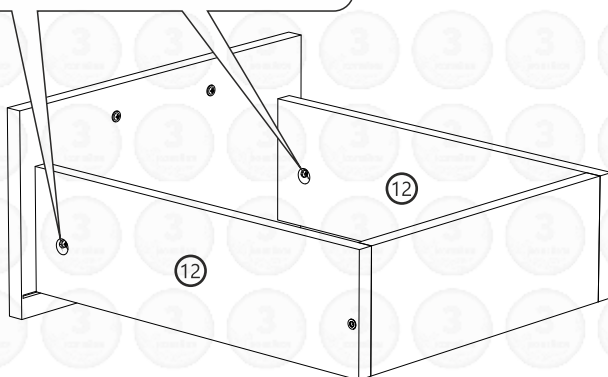


$A=B$

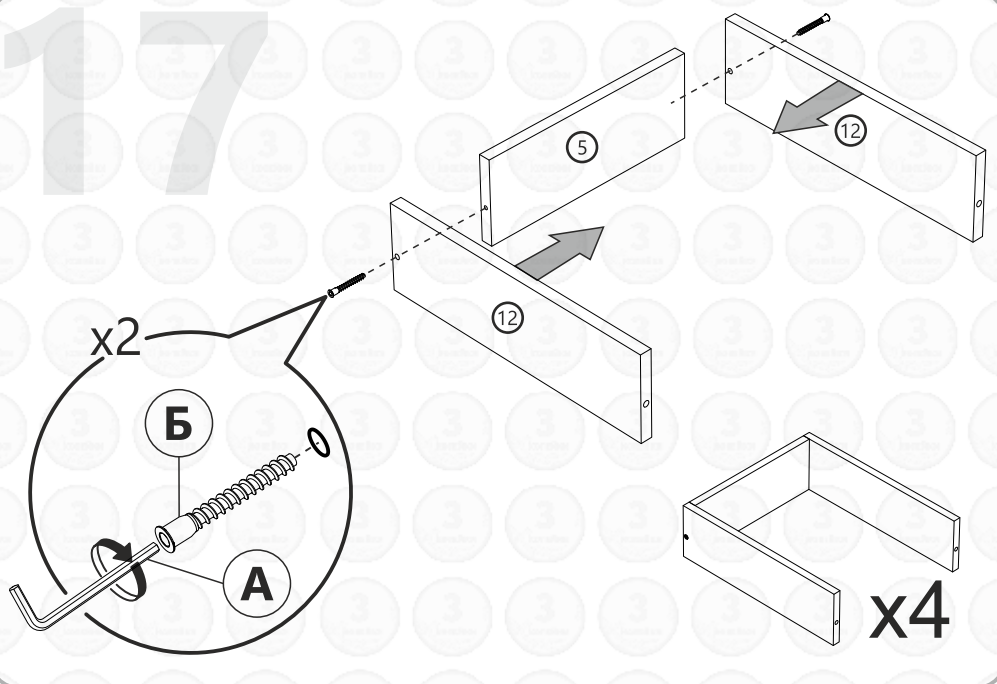




отверстия под эксцентрик
направлены **в одну сторону!**

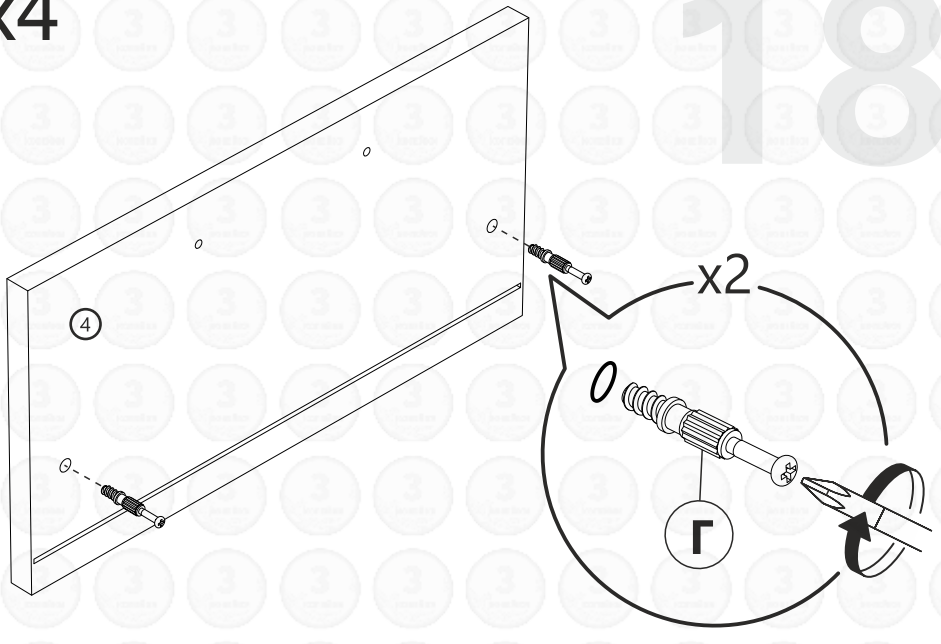


17

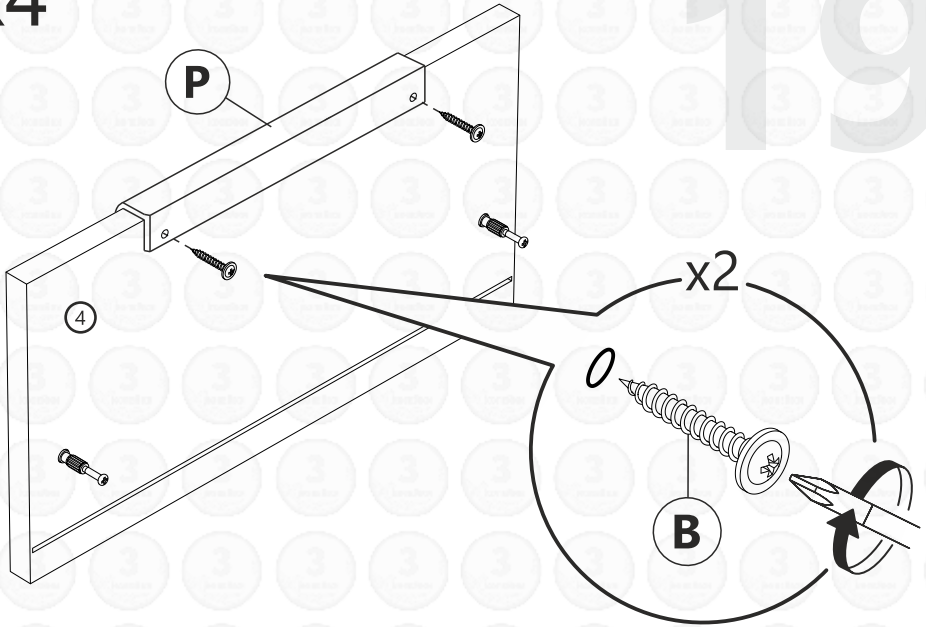


x4

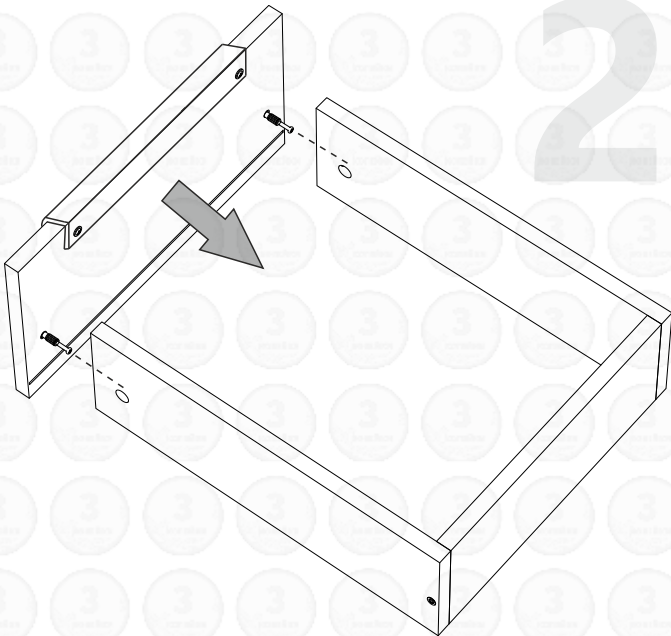
18



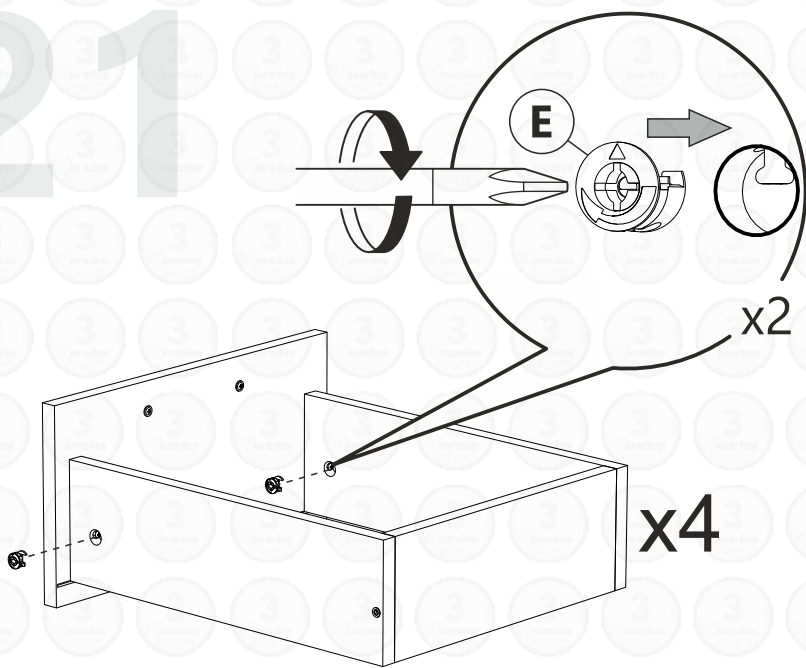
x4



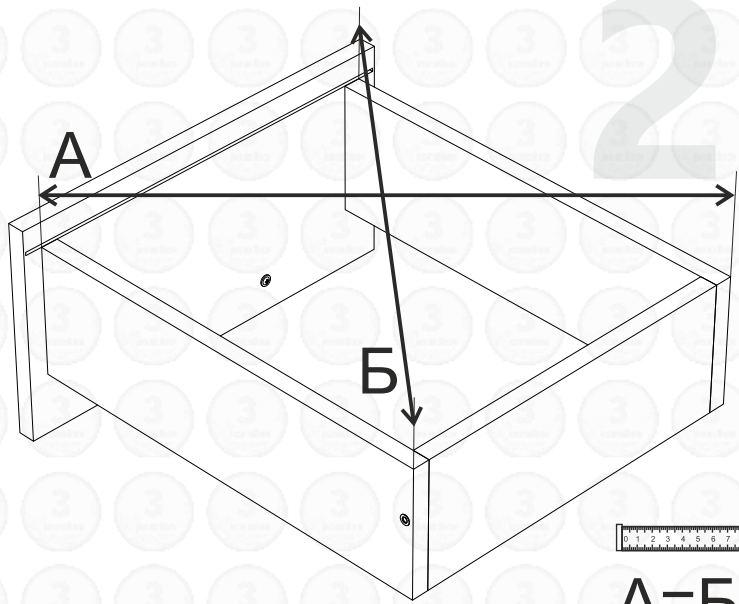
x4



21

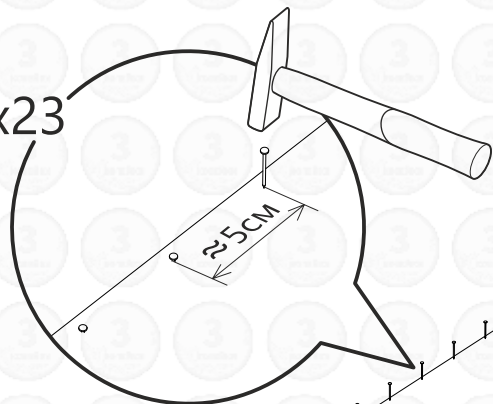


22

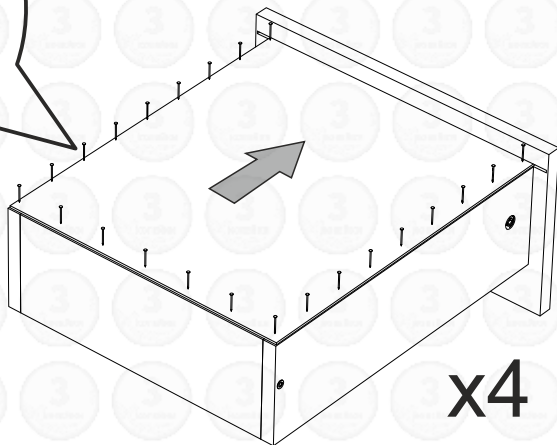


A=B

x23



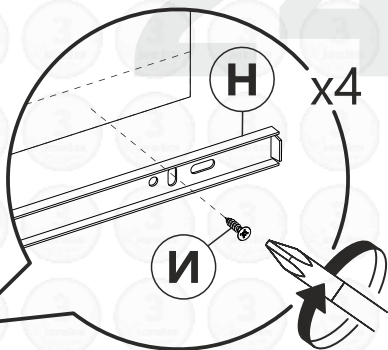
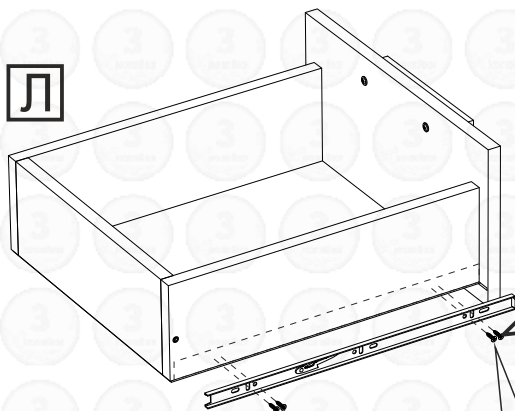
≈25CM



x4



Л

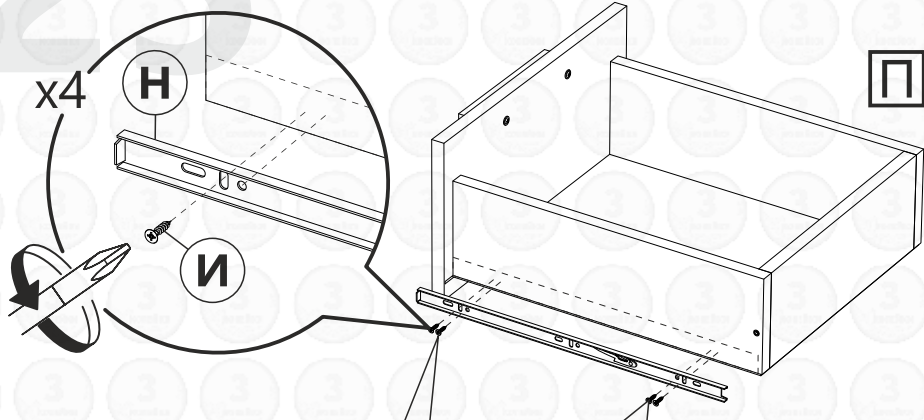


Н

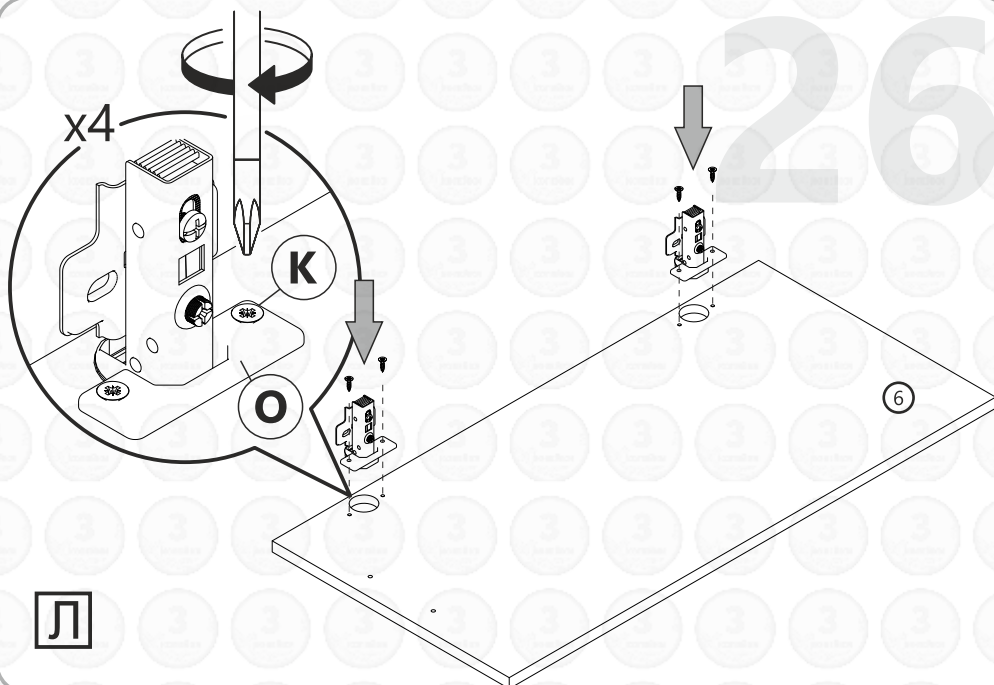
x4

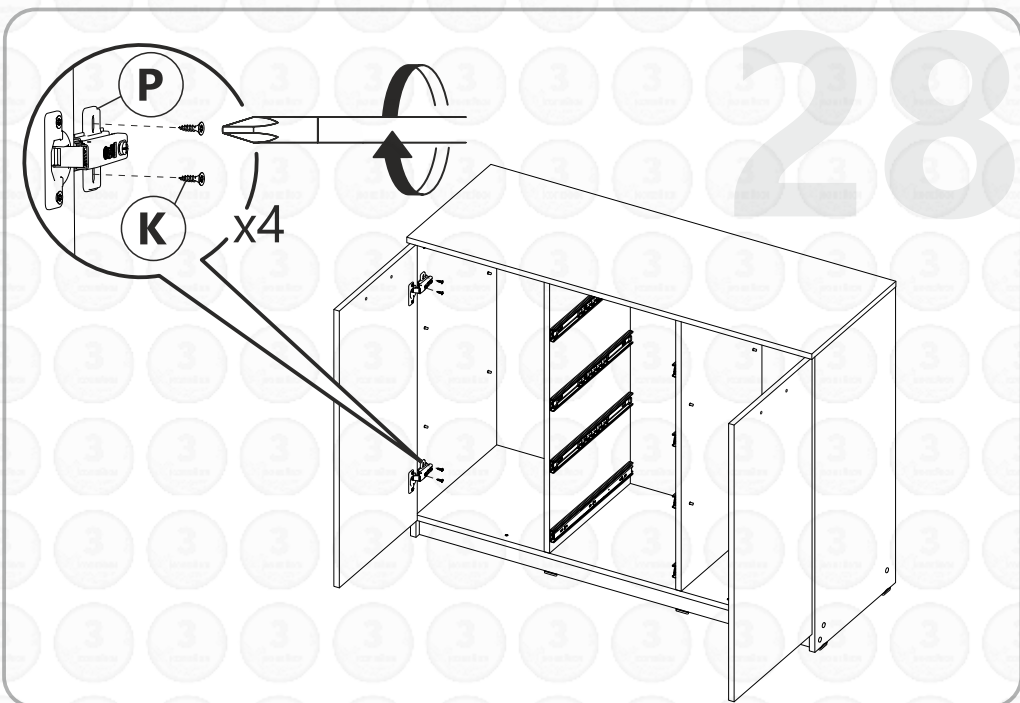
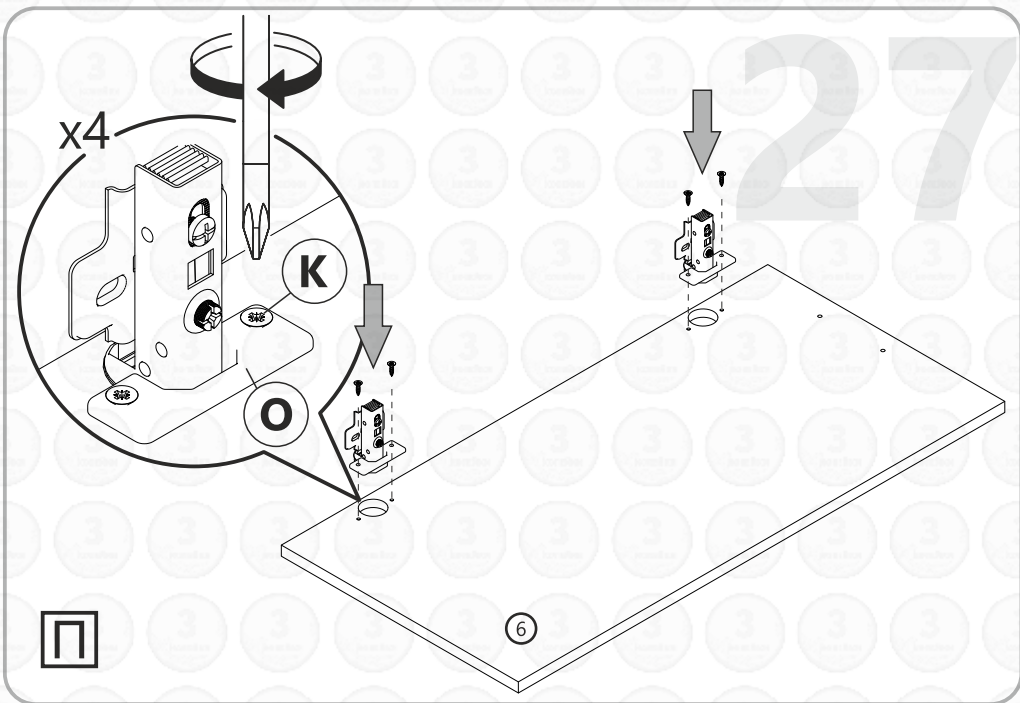
И

фиксирующие шурупы вкручиваются после чистового выравнивания фасадов в линию по разметке **схема 32, 34**

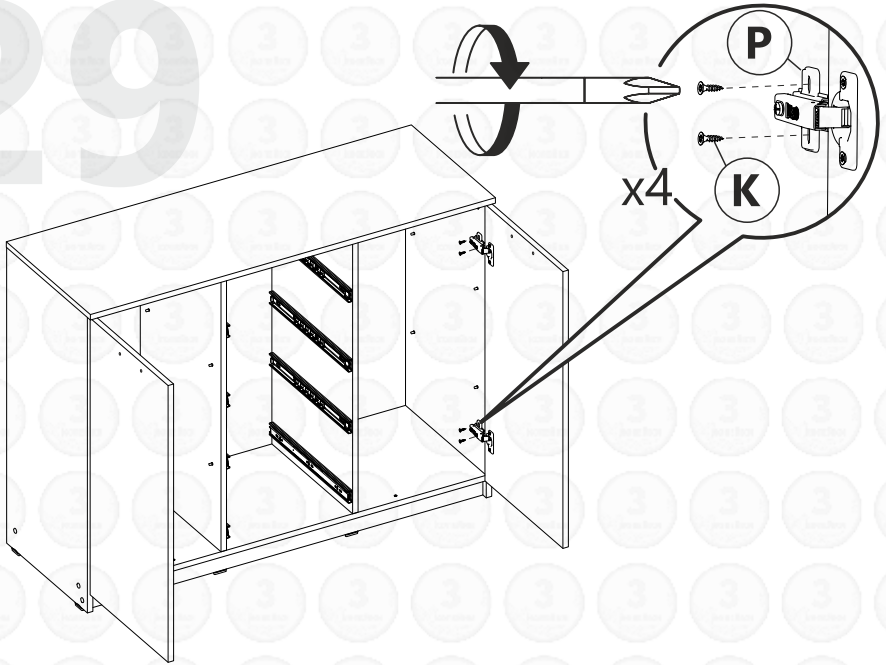


фиксирующие шурупы вкручиваются после чистового выравнивания фасадов в линию по разметке **схема 32, 34**

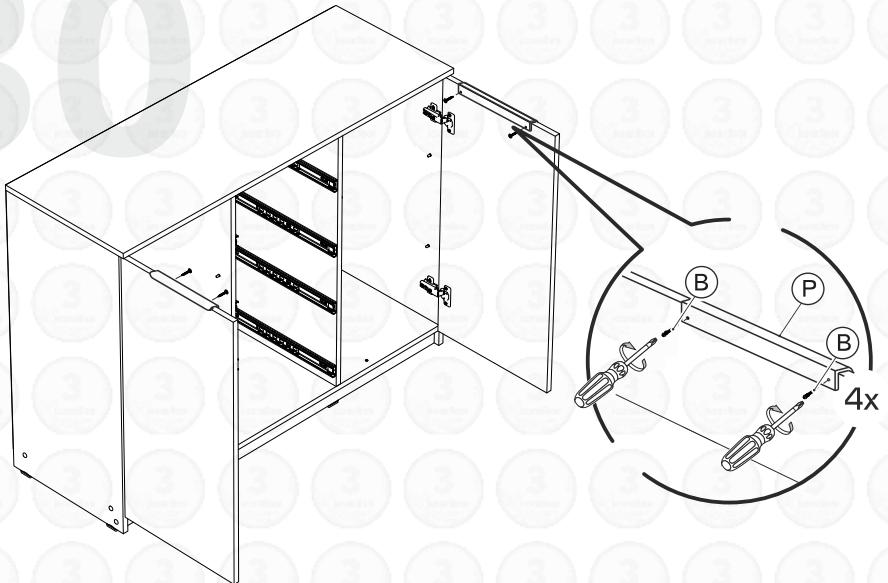


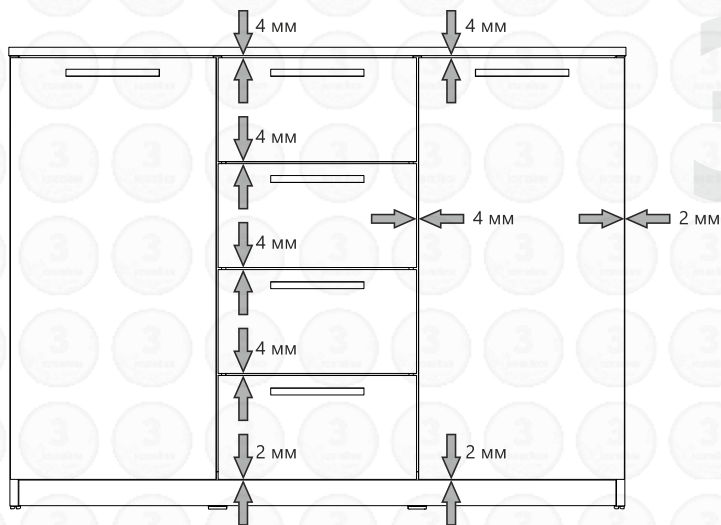
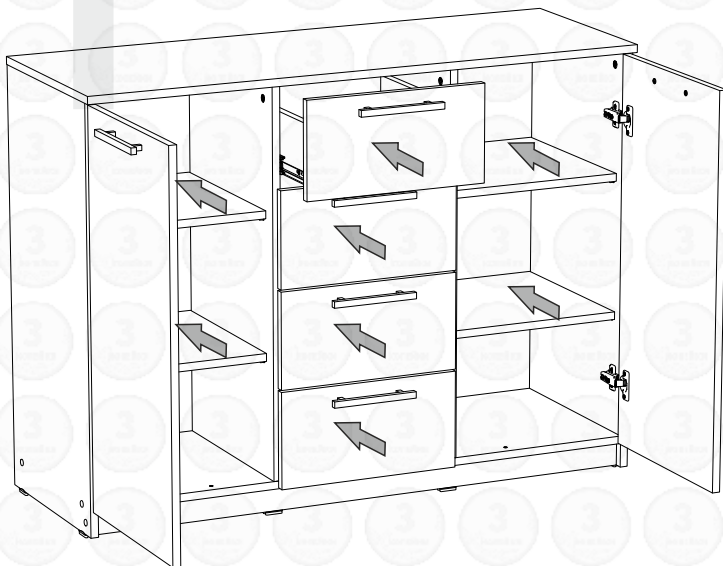


29

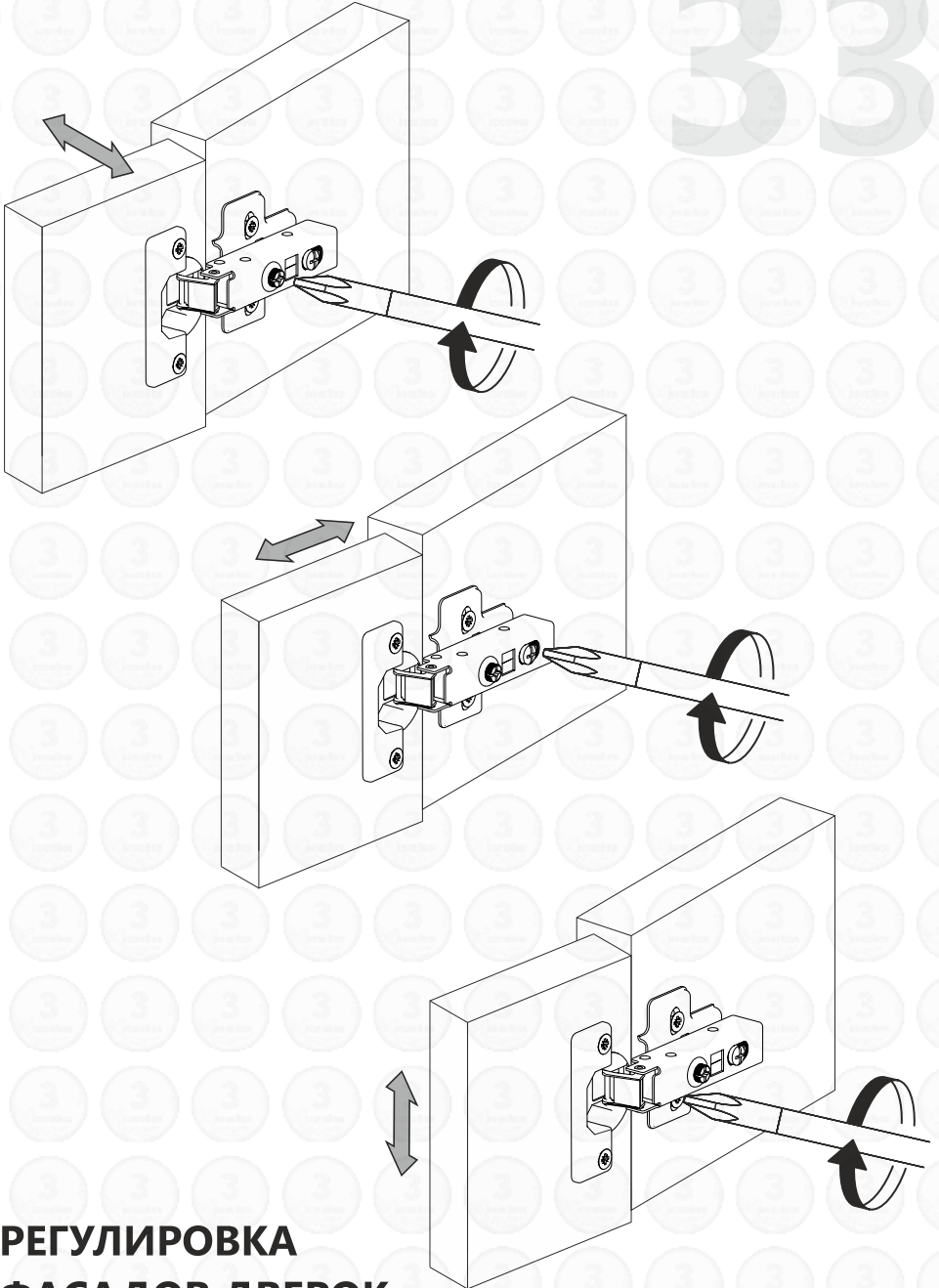


30





после навеса дверей и установки ящиков рекомендуется выровнять фасады в линию согласно указанным размерам



**РЕГУЛИРОВКА
ФАСАДОВ ДВЕРОК**

