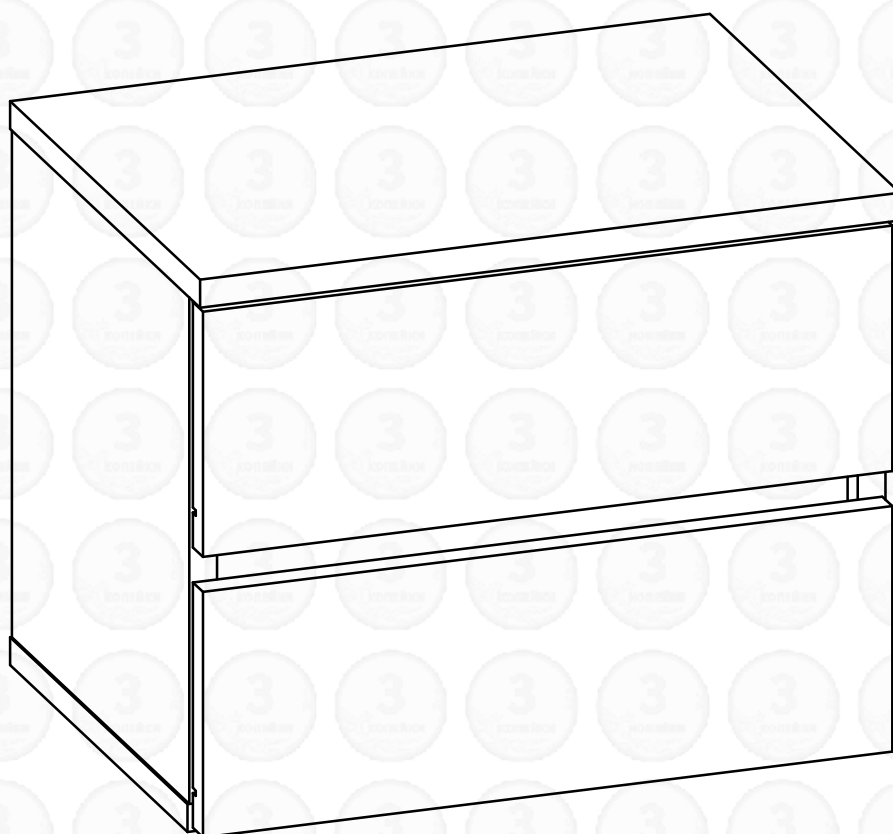




ТУМБА ПРИКРОВАТНАЯ С 2 ЯЩИКАМИ СХЕМА СБОРКИ



Внимание!

Важная информация. Внимательно изучите её перед эксплуатацией изделия.

- *Используйте изделие только по прямому назначению.*
- *Сборку изделия производите только в полном соответствии с прилагаемой инструкцией.*
- *Изделие может опрокинуться и нанести тяжёлые телесные повреждения. Прикрепите его к стене. Для крепления к стене используйте крепёж, подходящий для материала стен Вашего дома. Если Вы не уверены какой тип крепления подходит для материала стен, обратитесь к специалисту или в специализированный магазин.*
- *При эксплуатации дверей и выдвигаемых ящиков не прилагайте чрезмерных усилий.*
- *Рекомендуется ремонт механизмов трансформации доверить квалифицированным специалистам.*
- *Будьте осторожны при обращении с деталями из стекла. Избегайте ударных нагрузок. Из-за поврежденных краев и царапин на поверхности, стекло может внезапно треснуть и (или) разбиться.*

Правила эксплуатации и ухода за мебелью

1. *Во избежание перекоса мебель рекомендуется устанавливать на ровные поверхности. Всегда содержите поверхности мебели в полной сухости. При необходимости, протирайте поверхности мебели сухой мягкой тканью (фланель, сукно, войлок и тп.)*
2. *Не следует устанавливать мебель близко к сырым, холодным стенам. Мебель должна быть защищена от прямого попадания солнечных лучей, не должна размещаться вблизи отопительных приборов. Если расстояние между доковой поверхностью нагревательного прибора и изделием мебели меньше 50 мм, рекомендуется использовать прокладку из теплоизоляционного материала.*
3. *В случае загрязнения поверхностей, облицованных синтетическим материалом, пропитанных термореактивными полимерами, рекомендуется протирать их мягкой влажной тканью, затем сухой.*
4. *В мебели, имеющей крепление болтами, винтами, шурупами и механизмы, при ослаблении соединений необходимо периодически подтягивать их.*
5. *Поверхности деталей мебели оберегать от попадания влаги, щелочей, ацетона, спирта и т.д., а также от механических повреждений. На поверхность мебели не следует ставить горячие предметы.*

Запах

От новой мебели может исходить естественный запах материалов, из которых она изготовлена. Запах может сохраняться в течение 3 недель с момента сборки. Для снижения интенсивности запаха рекомендуется:

- *для мягкой мебели – пропылесосить изделие и проветрить помещение.*
 - *для корпусной мебели – протирать ткань, смоченной мягким моющим средством, вытирать чистой сухой тканью и проветривать помещение, предварительно открывая все дверцы и ящики изделия.*
- Данные действия необходимо повторять 3-4 раза в день.*

Условия транспортировки и хранения.

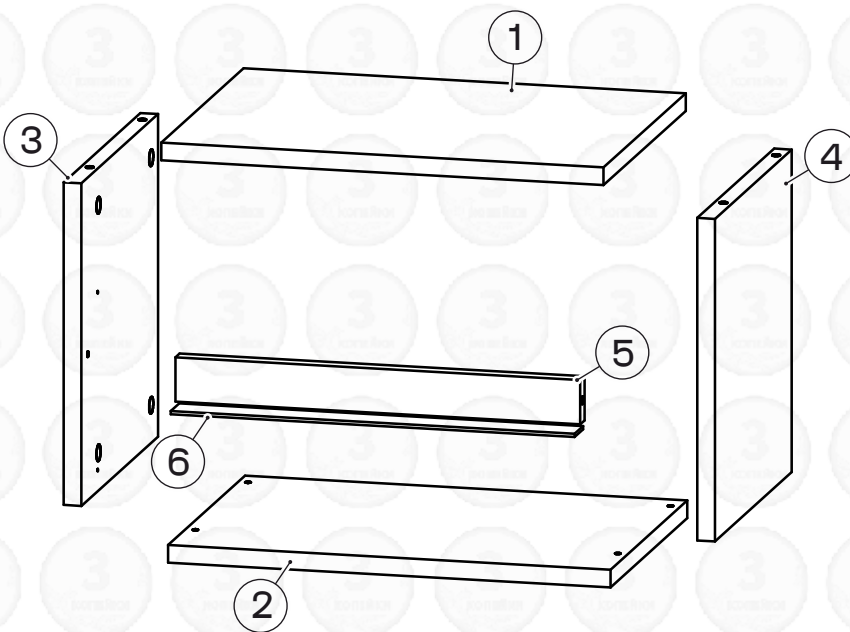
Мебель транспортируют всеми видами транспорта в крытых транспортных средствах, а также в контейнерах. В пределах одного населенного пункта мебель допускается перевозить открытым автотранспортом при условии предохранения ее от повреждения, загрязнения и атмосферных осадков. При транспортировании изделий в местах соприкосновений их друг с другом, с кузовом транспортных средств и связочными материалами должны быть мягкие прокладки, предохраняющие от механических повреждений. Погрузочно-разгрузочные работы при транспортировании мебельных пакетов должны осуществляться так, чтобы в результате данных работ мебельные пакеты не получили механических повреждений. Изготовитель за сохранность изделия в период транспортирования ответственности не несет. Изделия мебели должны храниться в крытых помещениях при температуре не менее +2 градуса и относительной влажности воздуха от 45-70%.

Мы не несем ответственности за состояние мебели:

1. *При нарушении правил транспортировки и хранения.*
2. *В случае нарушения правил эксплуатации и ухода за мебелью.*
3. *При повреждении изделия или отдельных модулей в результате неправильной сборки.*
4. *Нанесение ущерба изделию вследствие обстоятельств непреодолимой силы (стихия, пожар, наводнение, несчастные случаи и т. д.).*
5. *При наличии следов постороннего вмешательства или ремонта.*
6. *При обнаружении следов воздействия жидкостей, химикатов, растворителей, а также повреждений животными, механических повреждений.*
7. *Неправильной трансформации моделей, повлекших повреждения.*
8. *Превышение допустимых нагрузок на механизм трансформации стола – 250 кг. равномерно распределенной по всей плоскости столешницы.*
9. *Использование изделий в производственных целях.*
10. *Нанесении ущерба изделию в результате внесения изменений в его конструкцию.*

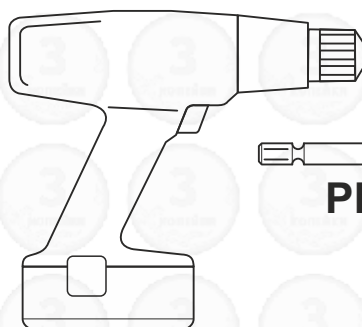
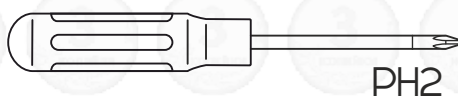
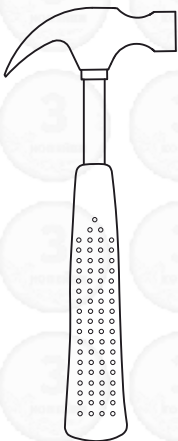
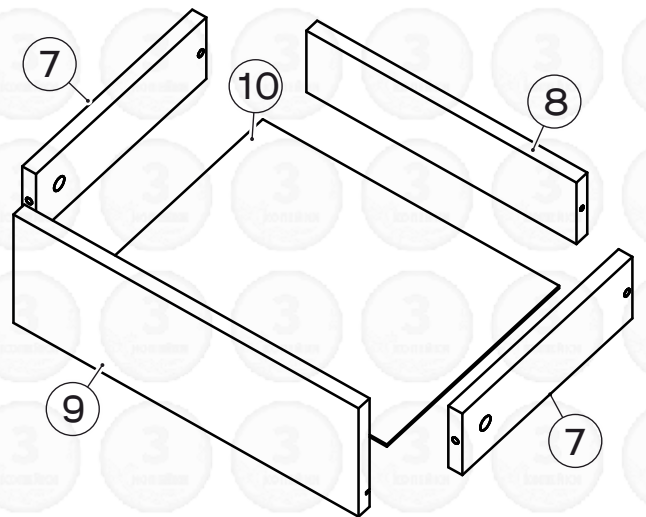
Недостатком мебели не являются:

1. *Незначительная разнооттеночность цвета и отличие рисунка ламинированных поверхностей (декора);*
2. *Мелкие волосяные трещины возникшие входе эксплуатации*
3. *Появление скрипа в процессе эксплуатации механизмов, петель или роликов дверей, а также тугое раскладывание механизма, тугое открывание дверей или выдвигание ящиков не является дефектом и легко устраняется путём смазывания трущихся деталей и болтовых соединений машинным маслом или его аналогами (WD-40, силиконовая смазка и т.д.)*
4. *Небольшие дефекты на скрытых поверхностях изделия, где они не видны и не портят внешний вид изделия.*

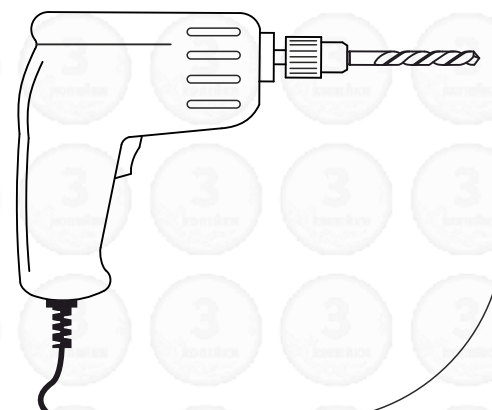
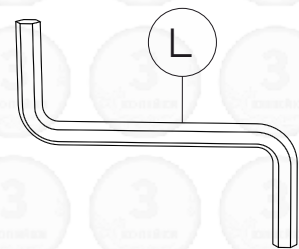


- 1 402x300x16
- 2 402x280x16
- 3 292x280x16
- 4 292x280x16
- 5 40x368x16
- 6 367x31x3

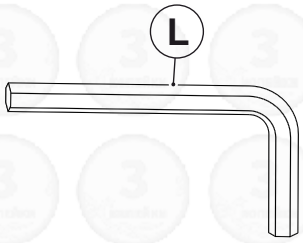
- 7 80x250x16 (4x)
- 8 80x310x16 (2x)
- 9 141x396x16
- 10 340x253x16



PH2



1:1



x1



x12



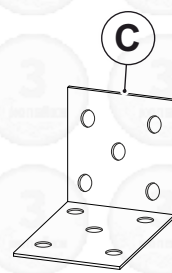
x12



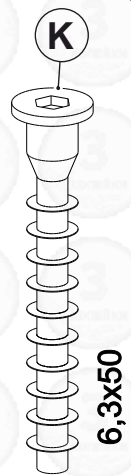
6x25



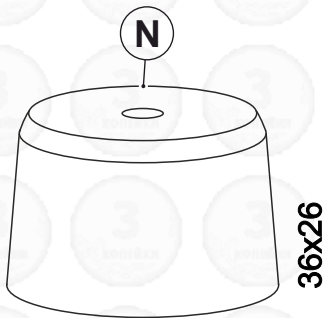
x32



x2

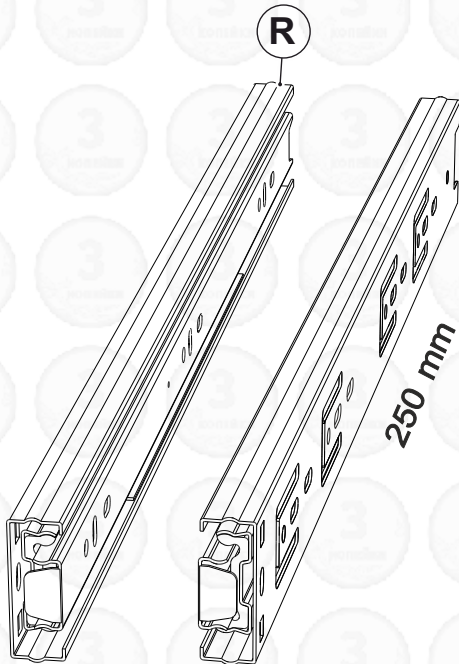


x4



x4

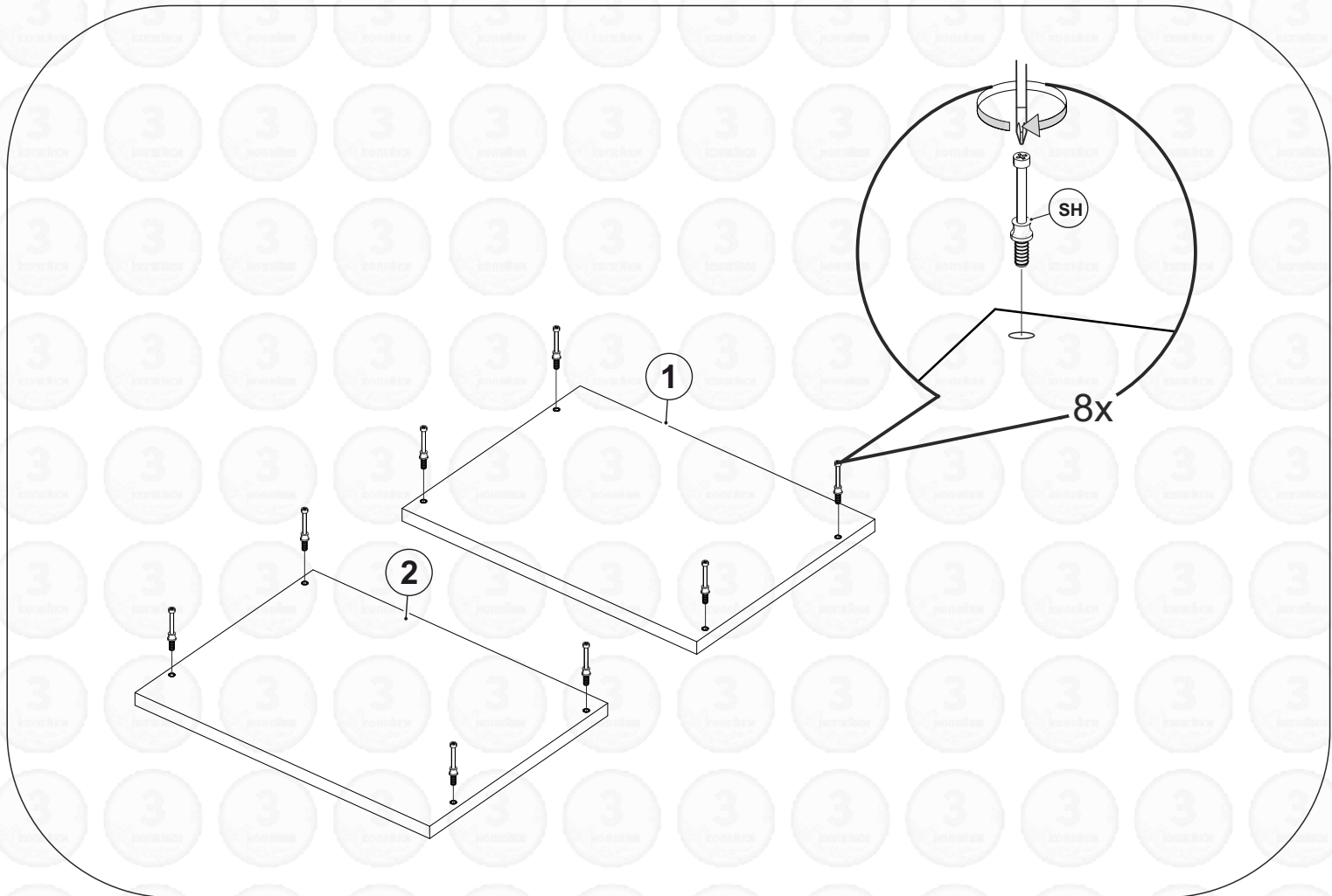
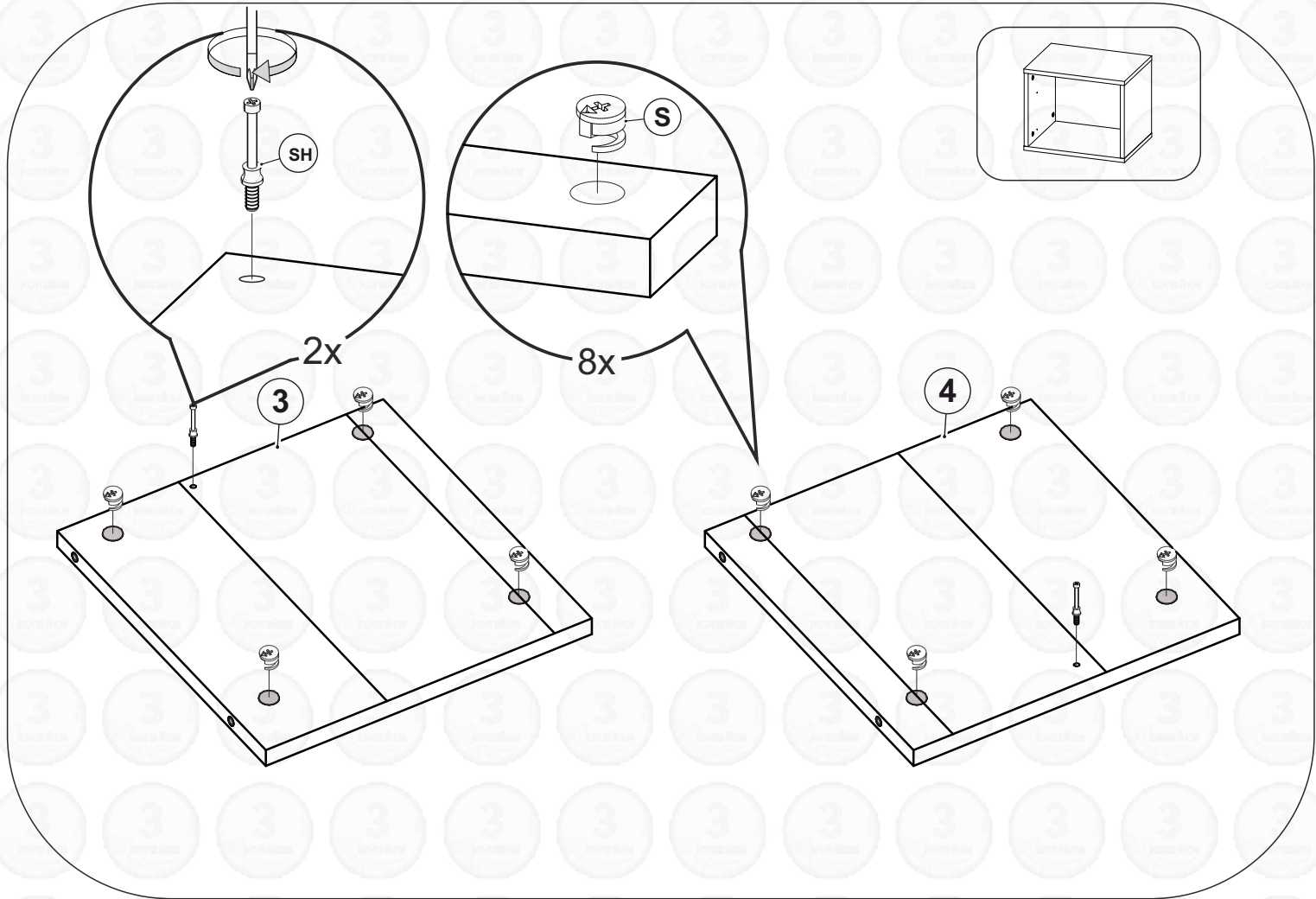
1:2.5

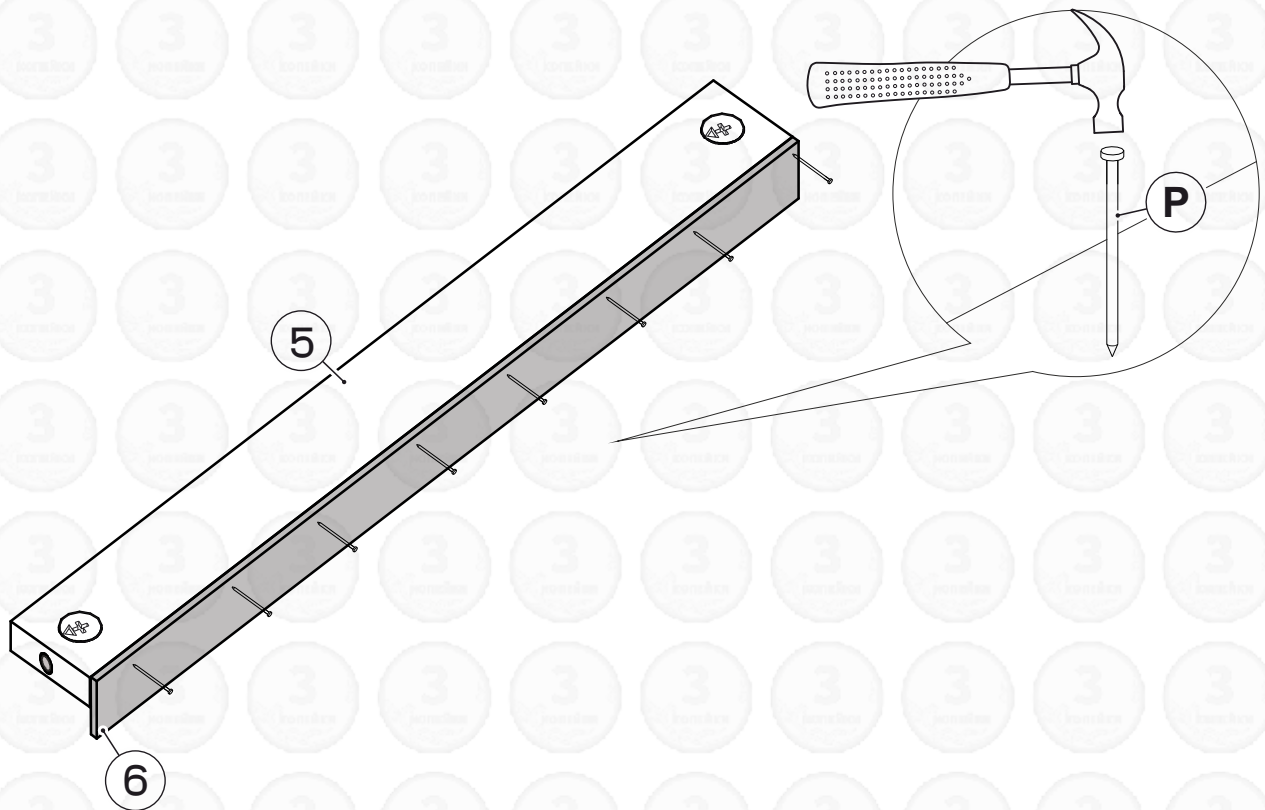
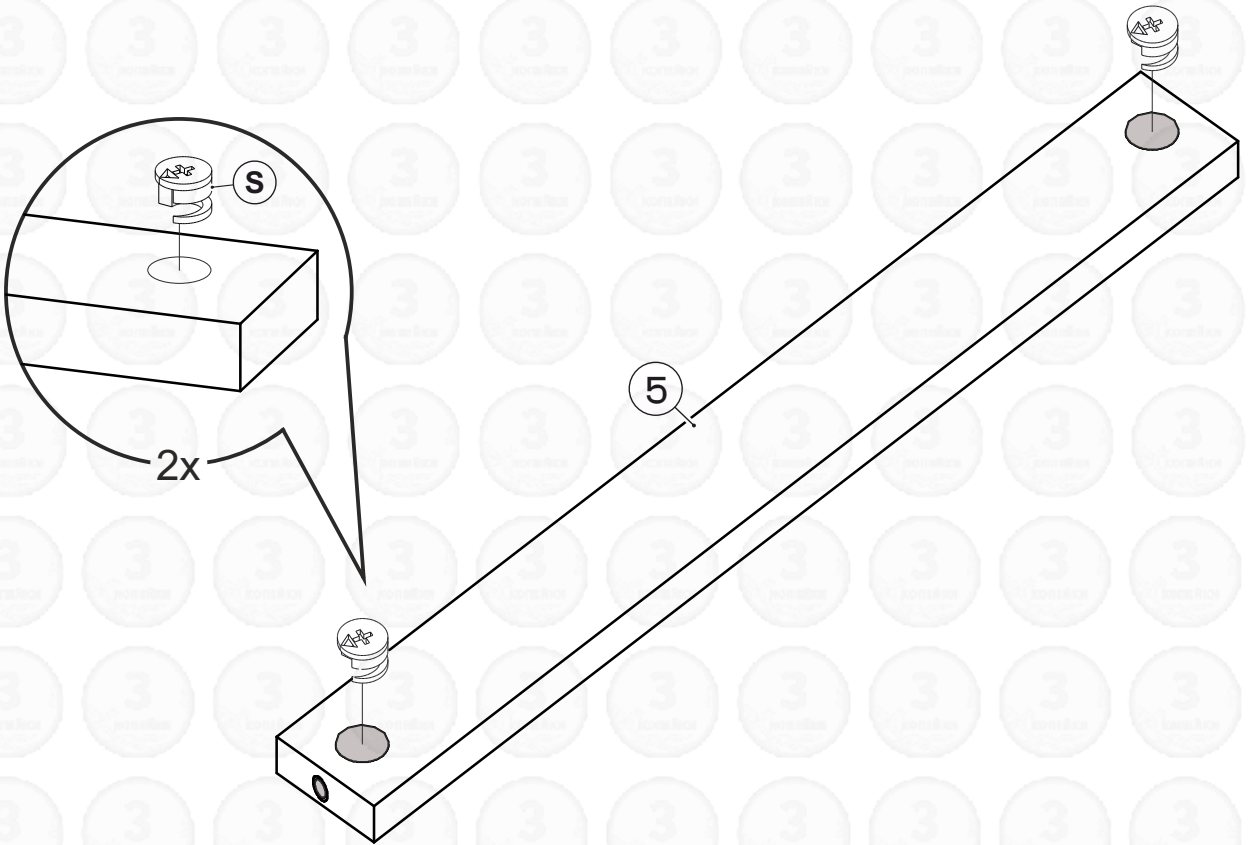


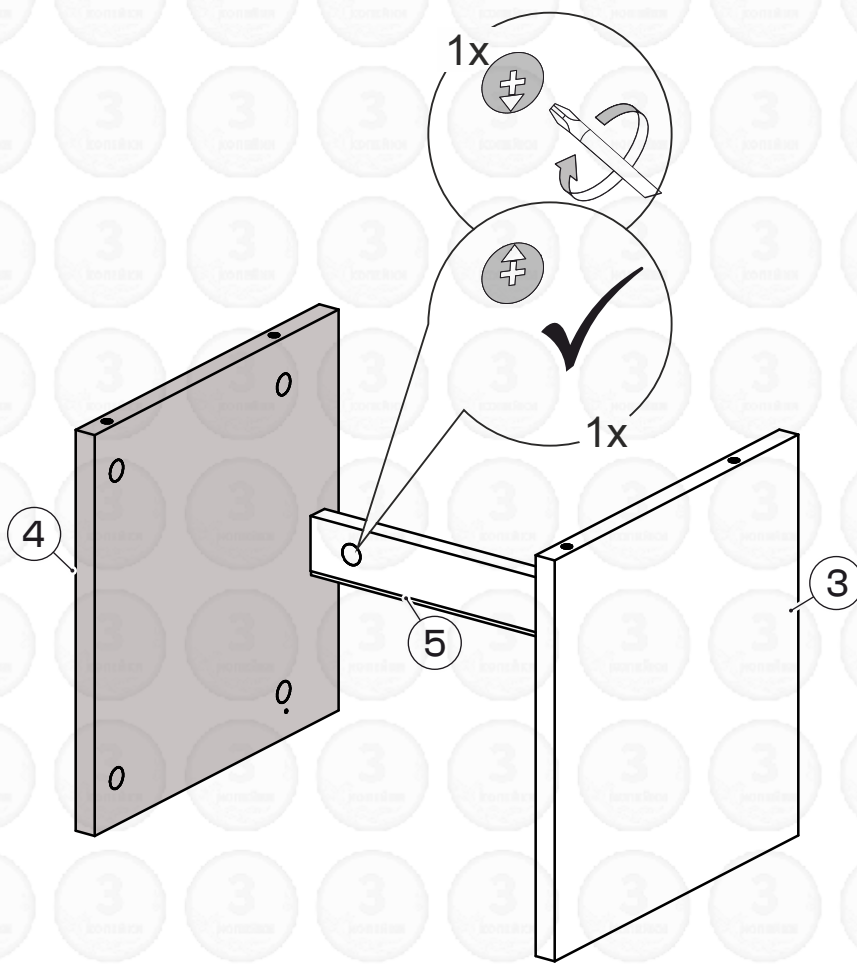
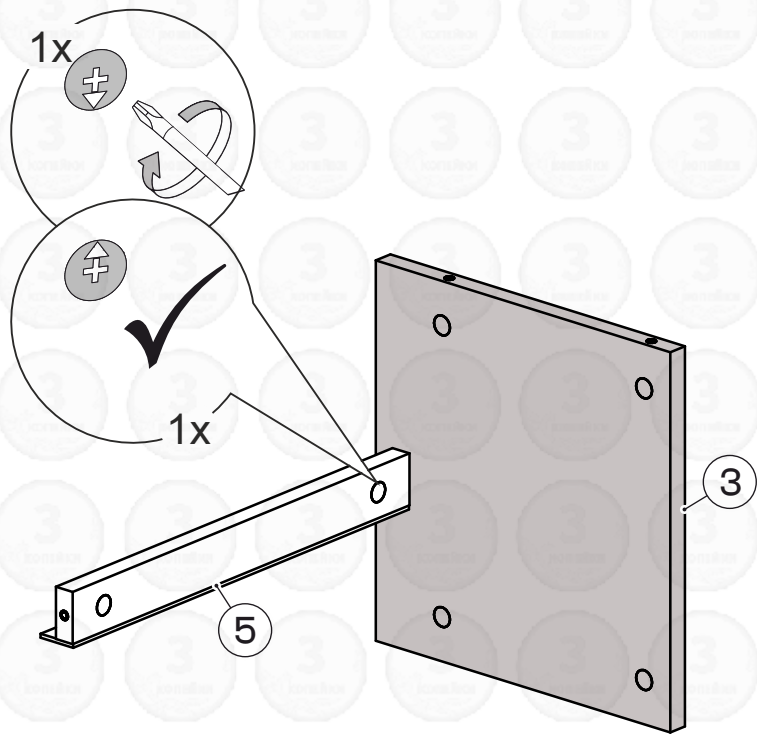
x2

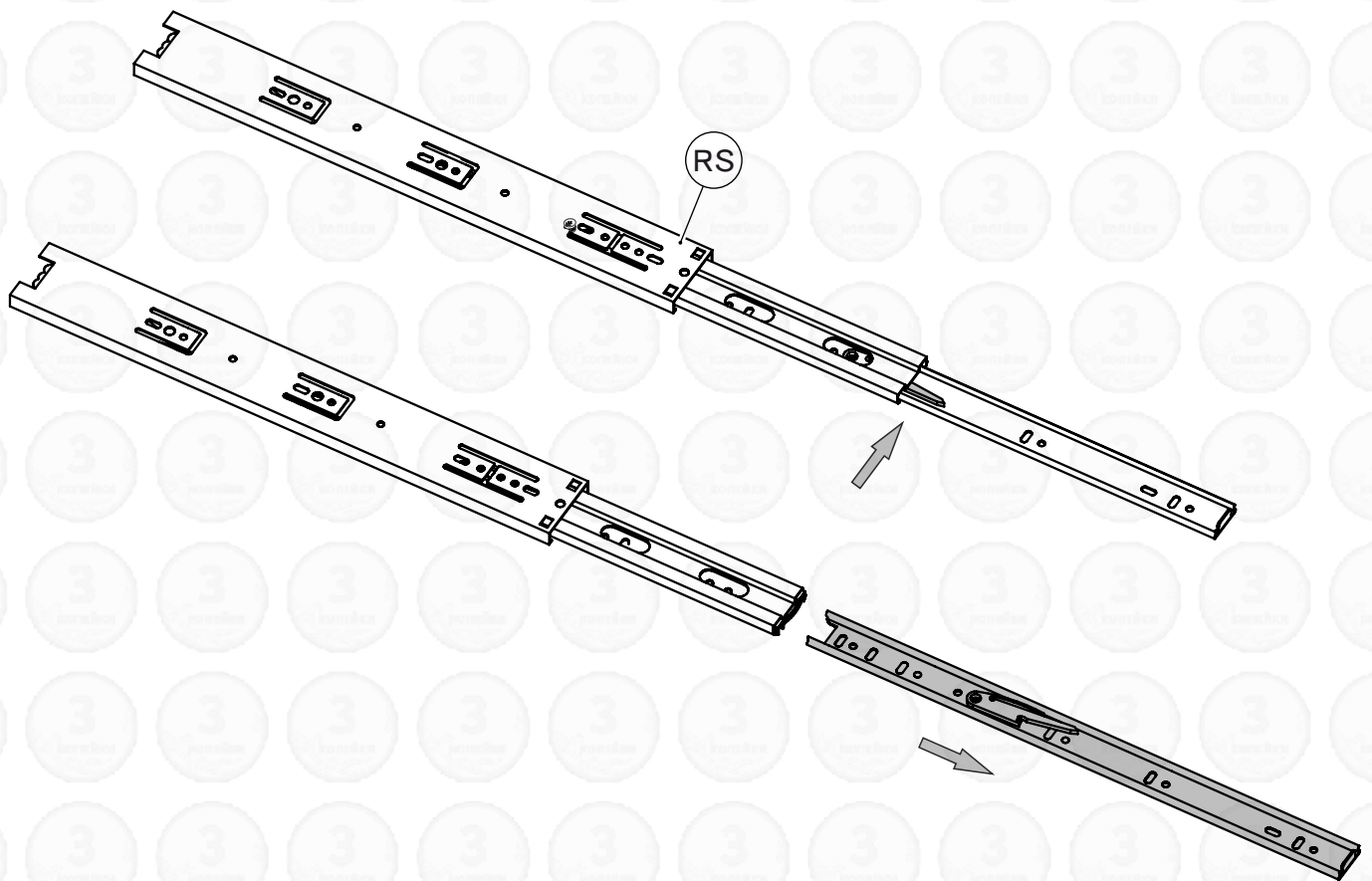
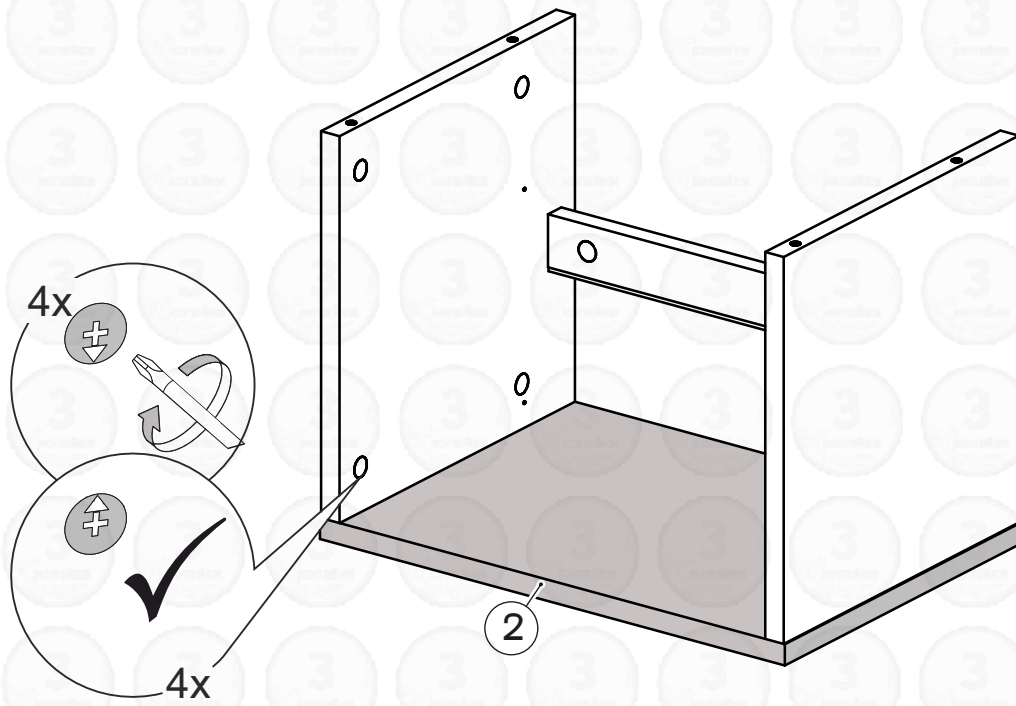
250 mm

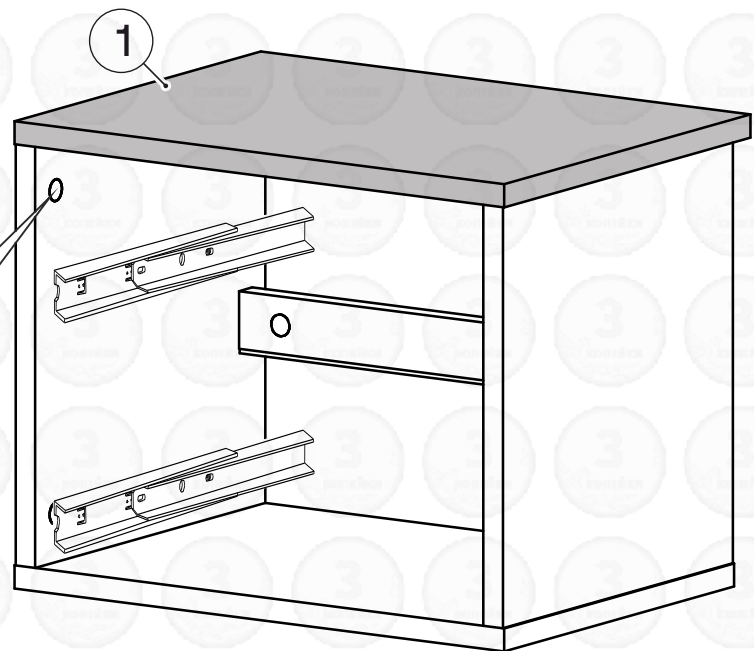
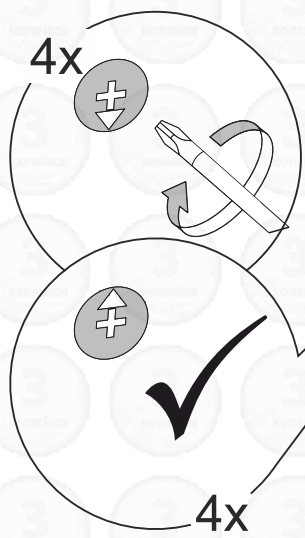
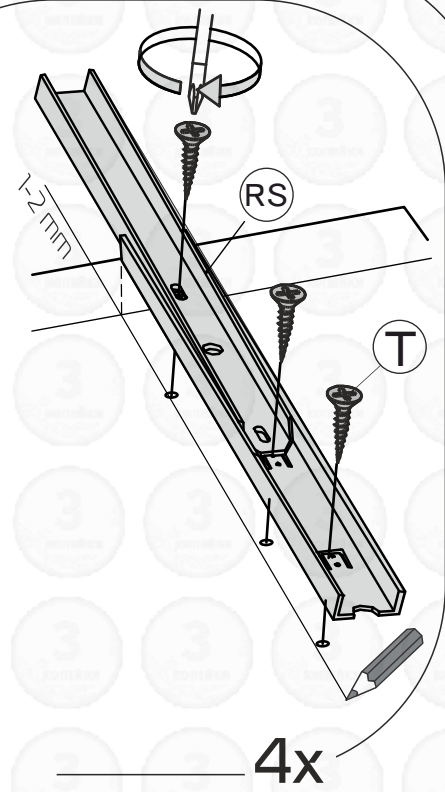
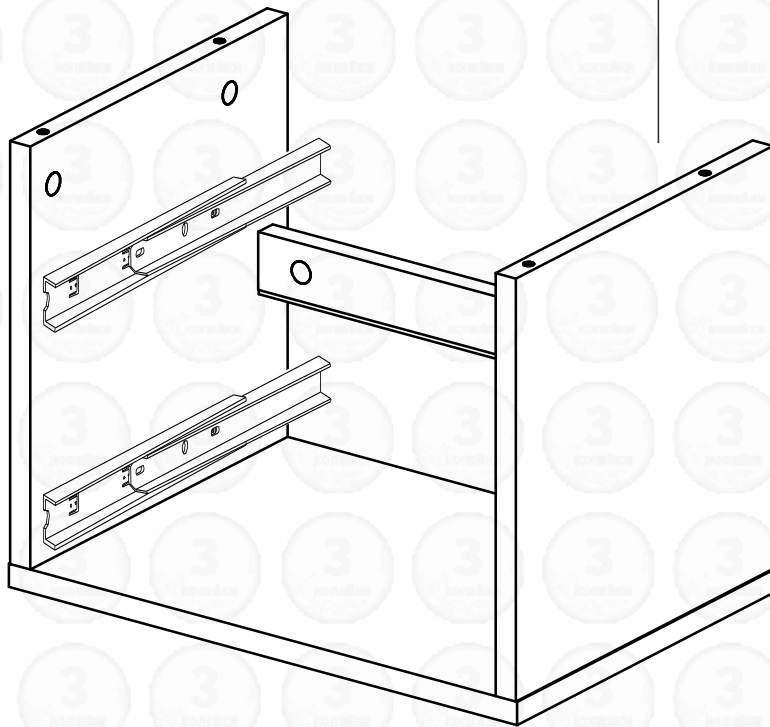


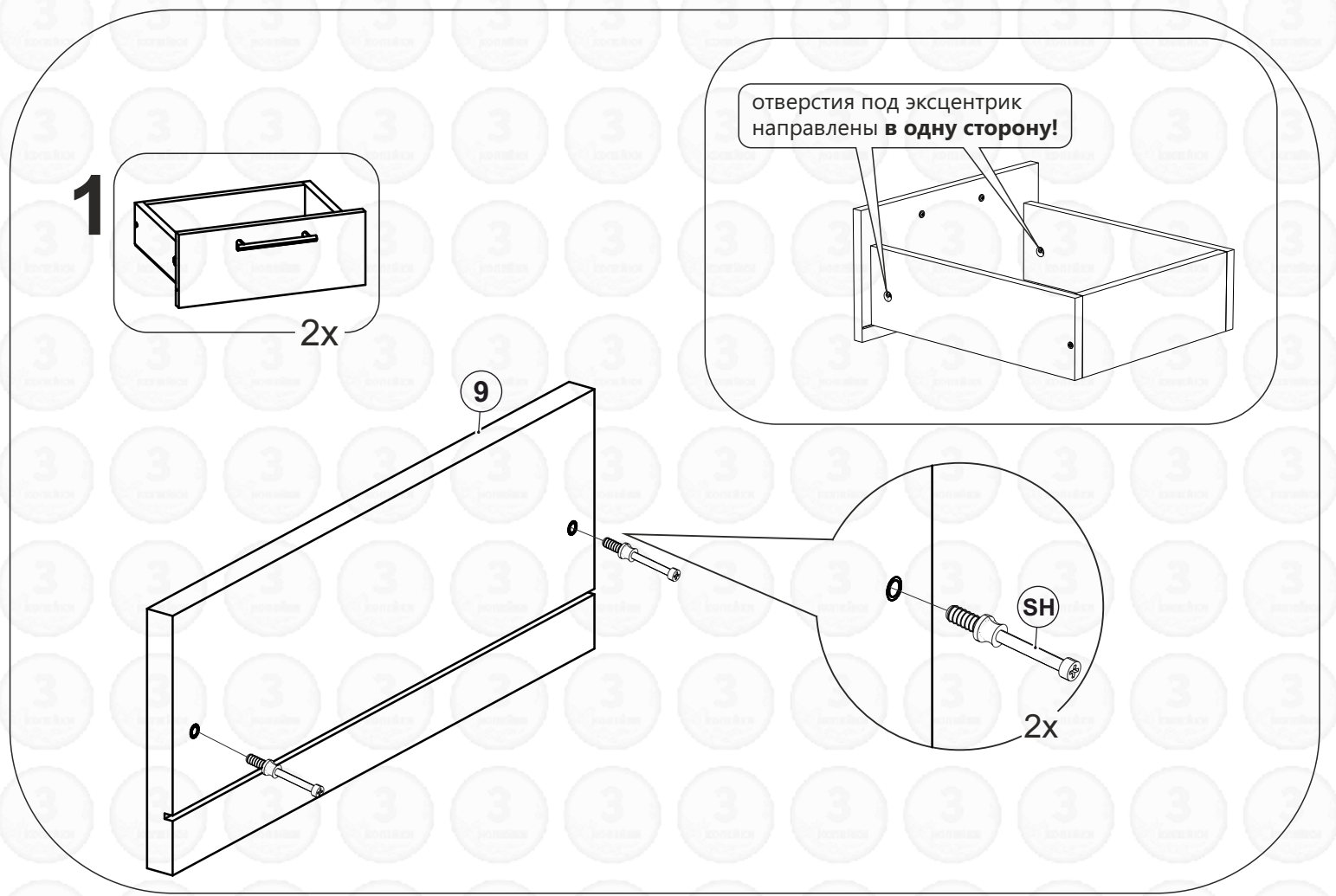
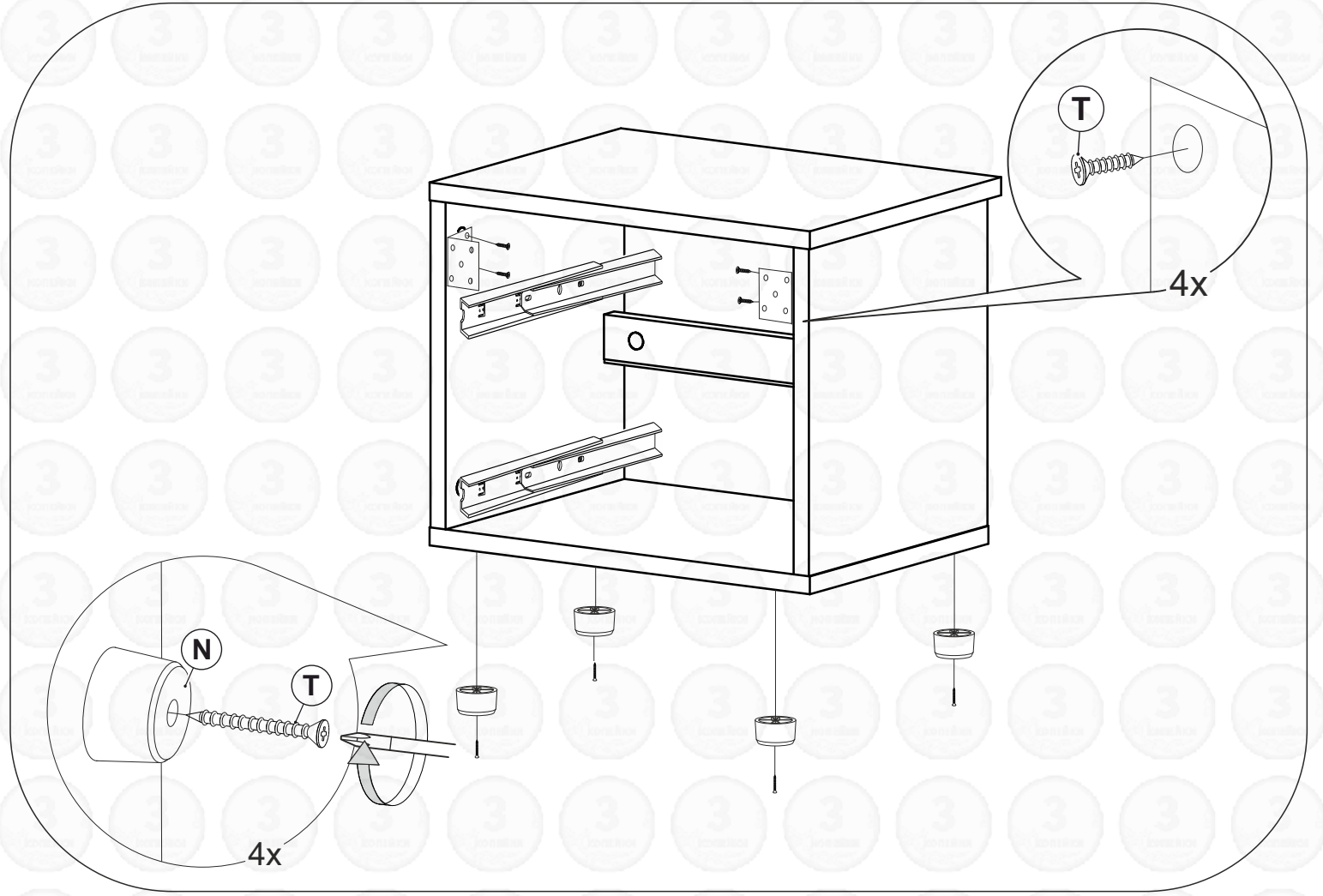




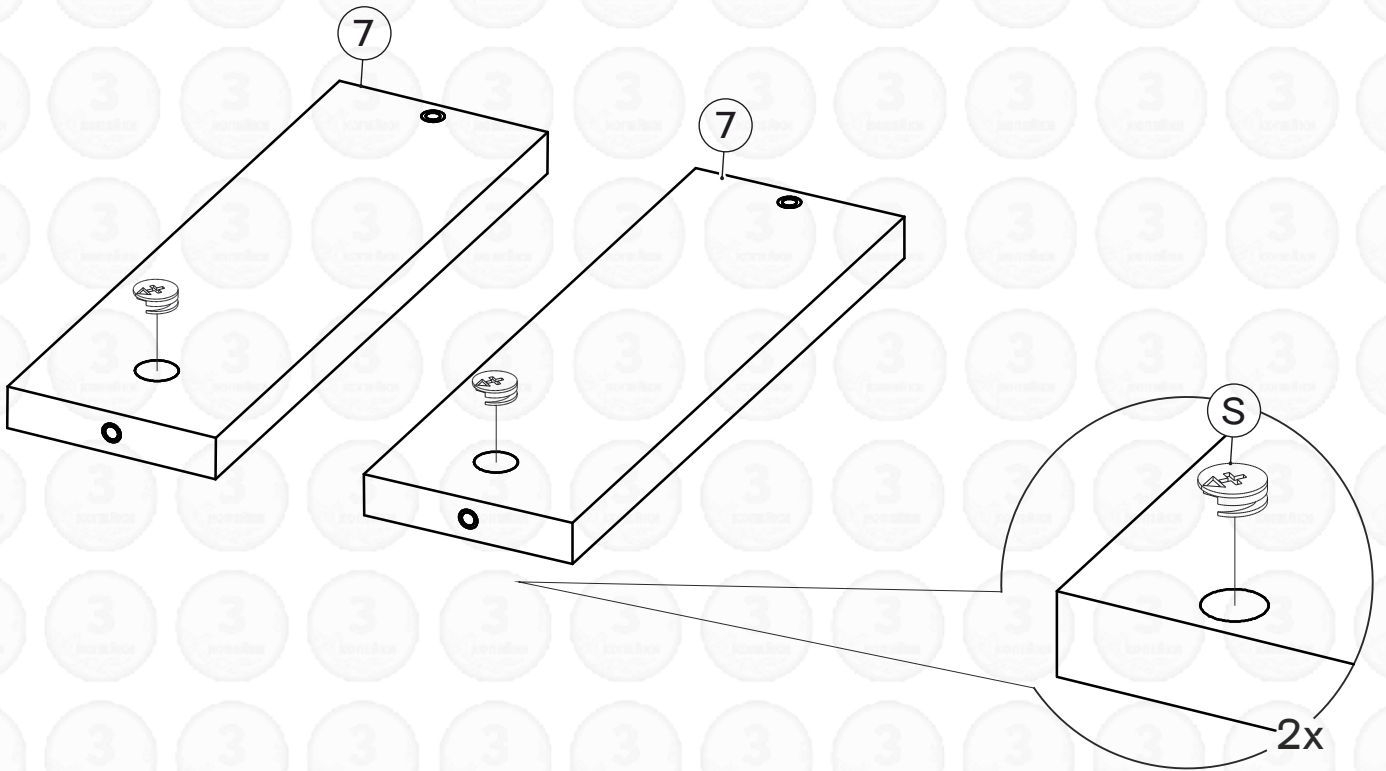




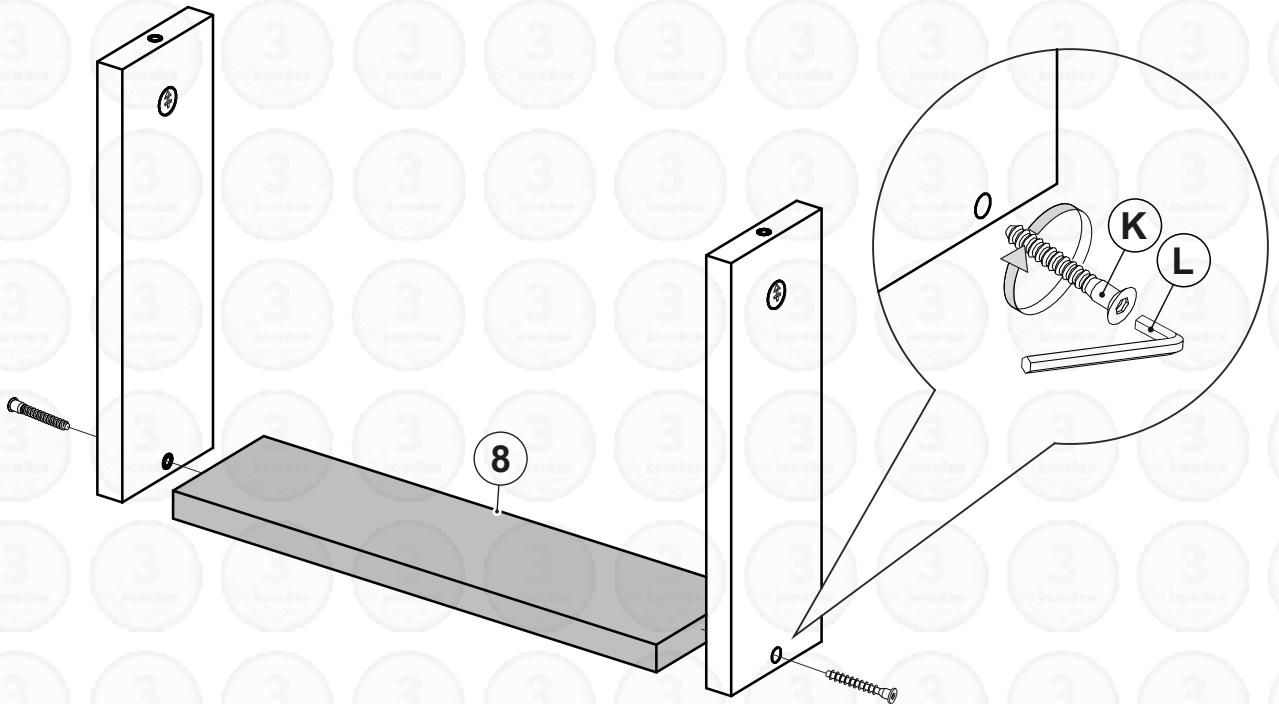




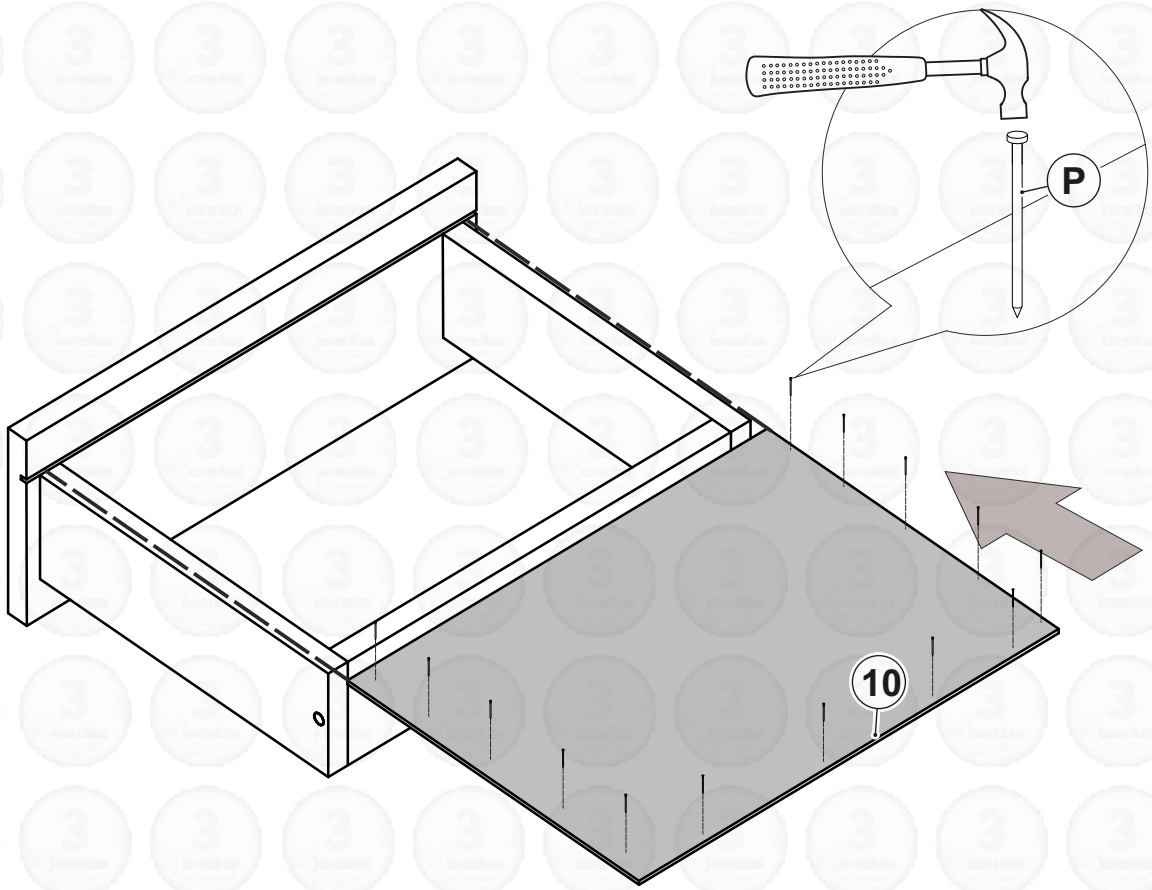
2



3



6



7

