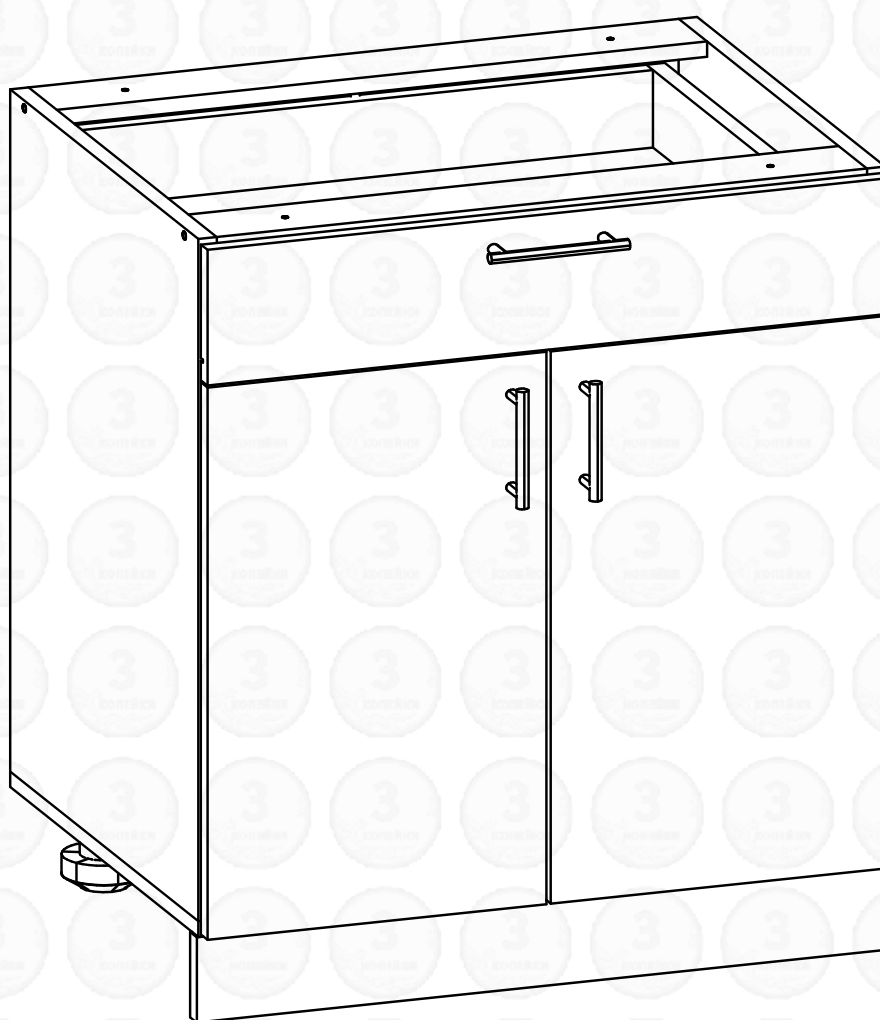




СТОЛ РАЗДЕЛОЧНЫЙ 800



Внимание!

Важная информация. Внимательно изучите её перед эксплуатацией изделия.

- Используйте изделие только по прямому назначению.
- Сборку изделия производите только в полном соответствии с прилагаемой инструкцией.
- Изделие может опрокинуться и нанести тяжёлые телесные повреждения. Прикрепите его к стене. Для крепления к стене используйте крепёж, подходящий для материала стен Вашего дома. Если Вы не уверены какой тип крепления подходит для материала стен, обратитесь к специалисту или в специализированный магазин.
- При эксплуатации дверей и выдвижных ящиков не прилагайте чрезмерных усилий.
- Рекомендуется ремонт механизмов трансформации доверить квалифицированным специалистам.
- Будьте осторожны при обращении с деталями из стекла. Избегайте ударных нагрузок. Из-за поврежденных краев и царапин на поверхности, стекло может внезапно треснуть и (или) разбиться.

Правила эксплуатации и ухода за мебелью

1. Во избежание перекоса мебель рекомендуется устанавливать на ровные поверхности. Всегда содержите поверхности мебели в полной сухости. При необходимости, протирайте поверхности мебели сухой мягкой тканью (фланель, сукно, войлок и тп.)
2. Не следует устанавливать мебель близко к сырým, холодным стенам. Мебель должна быть защищена от прямого попадания солнечных лучей, не должна размещаться вблизи отопительных приборов. Если расстояние между боковой поверхностью нагревательного прибора и изделием мебели меньше 50 мм, рекомендуется использовать прокладку из теплоизоляционного материала.
3. В случае загрязнения поверхностей, облицованных синтетическим материалом, пропитанных термореактивными полимерами, рекомендуется протирать их мягкой влажной тканью, затем сухой.
4. В мебели, имеющей крепление болтами, винтами, шурупами и механизмы, при ослаблении соединений необходимо периодически подтягивать их.
5. Поверхности деталей мебели оберегать от попадания влаги, щелочей, ацетона, спирта и т.д., а также от механических повреждений. На поверхность мебели не следует ставить горячие предметы.

Запах

От новой мебели может исходить естественный запах материалов, из которых она изготовлена. Запах может сохраняться в течении 3 недель с момента сборки. Для снижения интенсивности запаха рекомендуется:

для мягкой мебели - пропылесосить изделие и проветрить помещение.

для корпусной мебели - протирать тканью, смоченной мягким моющим средством, вытирать чистой сухой тканью и проветривать помещение, предварительно открывая все дверцы и ящики изделия.

Данные действия необходимо повторять 3-4 раза в день.

Условия транспортировки и хранения.

Мебель транспортируют всеми видами транспорта в крытых транспортных средствах, а также в контейнерах. В пределах одного населенного пункта мебель допускается перевозить открытым автотранспортом при условии предохранения ее от повреждения, загрязнения и атмосферных осадков. При транспортировании изделий в местах соприкосновений их друг с другом, с кузовом транспортных средств и связочными материалами должны быть мягкие прокладки, предохраняющие от механических повреждений. Погрузочно-разгрузочные работы при транспортировании мебельных пакетов должны осуществляться так, чтобы в результате данных работ мебельные пакеты не получили механических повреждений.

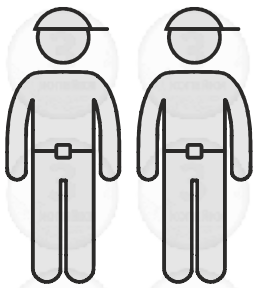
Изготовитель за сохранность изделия в период транспортирования ответственности не несет. Изделия мебели должны храниться в крытых помещениях при температуре не менее +2 градуса и относительной влажности воздуха от 45-70%.

Мы не несем ответственности за состояние мебели:

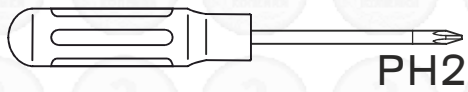
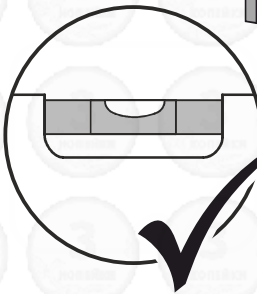
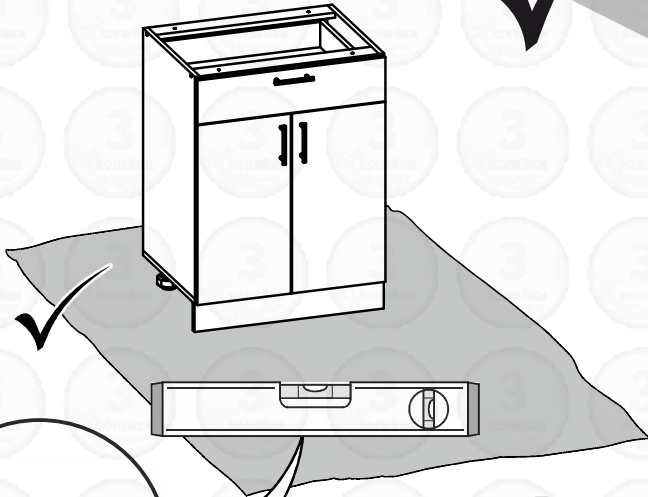
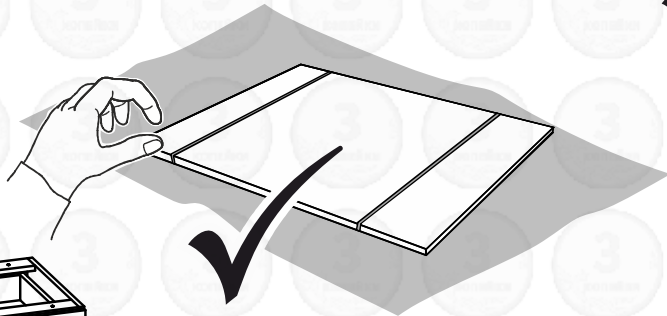
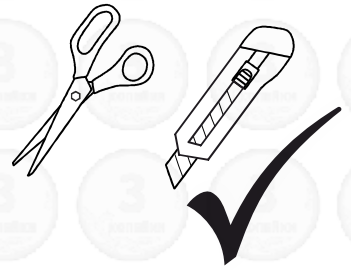
1. При нарушении правил транспортировки и хранения.
2. В случае нарушения правил эксплуатации и ухода за мебелью.
3. При повреждении изделия или отдельных модулей в результате неправильной сборки.
4. Нанесение ущерба изделию вследствие обстоятельств непреодолимой силы (стихия, пожар, наводнение, несчастные случаи и т. д.).
5. При наличии следов постороннего вмешательства или ремонта.
6. При обнаружении следов воздействия жидкостей, химикатов, растворителей, а также повреждений животными, механическими повреждениями.
7. Неправильной трансформации моделей, повлекших повреждения.
8. Превышение допустимых нагрузок на механизм трансформации стола - 250 кг. равномерно распределенной по всей плоскости столешницы.
9. Использование изделий в производственных целях.
10. Нанесении ущерба изделию в результате внесения изменений в его конструкцию.

Недостатком мебели не являются:

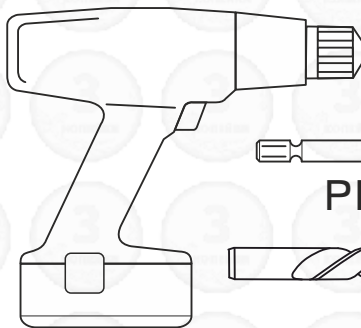
1. Незначительная разнооттеночность цвета и отличие рисунка ламинированных поверхностей (декора);
2. Мелкие волосяные трещины возникшие входе эксплуатации
3. Появление скрипа в процессе эксплуатации механизмов, петель или роликов дверей, а также тугое раскладывание механизма, тугое открывание дверей или выдвижение ящиков не является дефектом и легко устраняется путём смазывания трущихся деталей и болтовых соединений машинным маслом или его аналогами (WD-40, силиконовая смазка и т.д.)
4. Небольшие дефекты на скрытых поверхностях изделия, где они не видны и не портят внешний вид изделия.



30-45 min



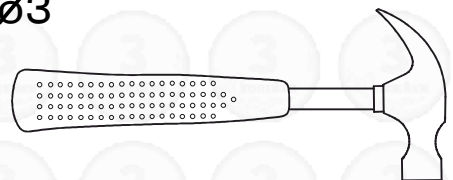
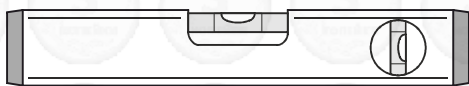
PH2

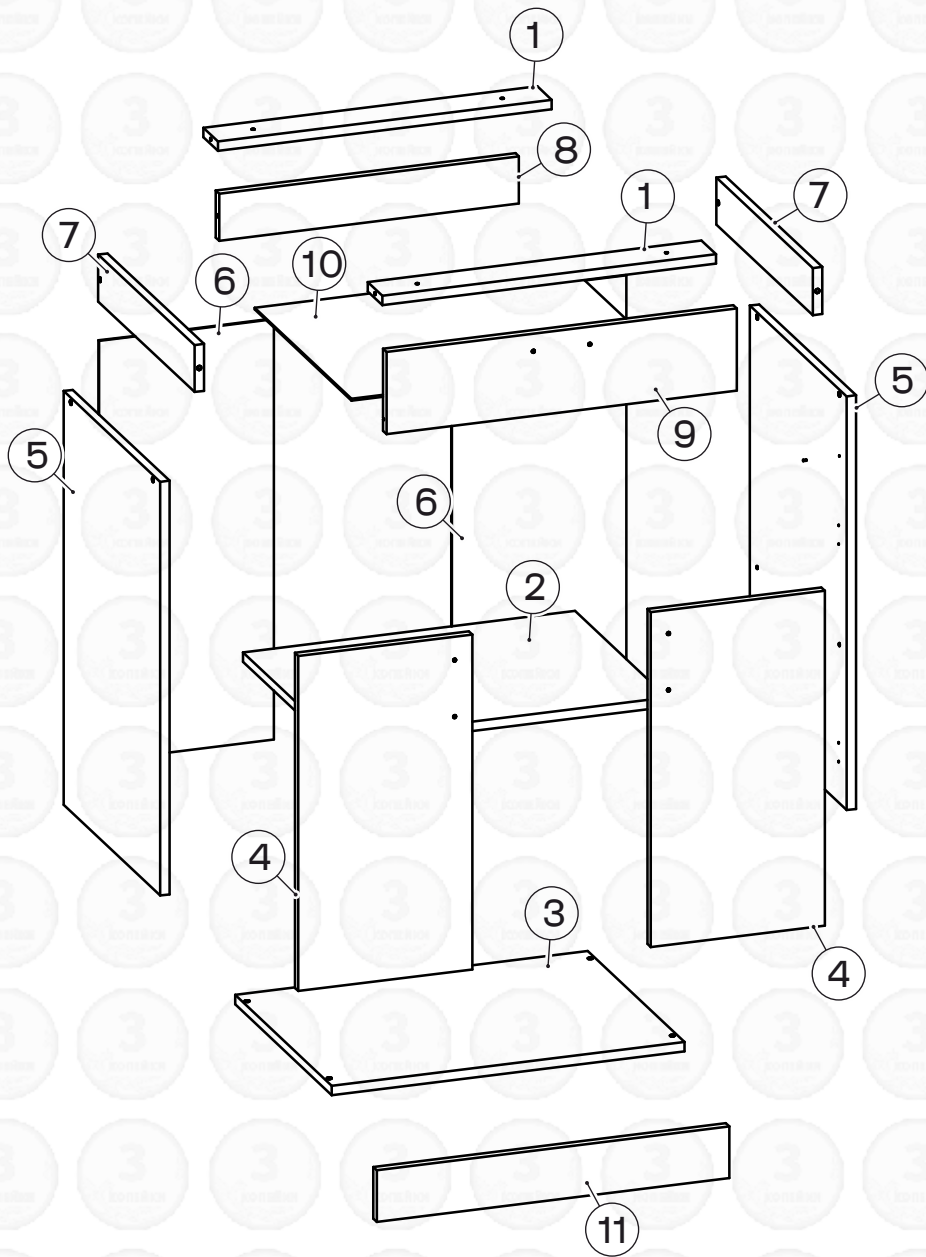


PH2



Ø3





1 768x68x16 (2x)

2 765x430x16

3 800x452x16

4 570x396x16

5 704x452x16

6 715x397x3 (x2)

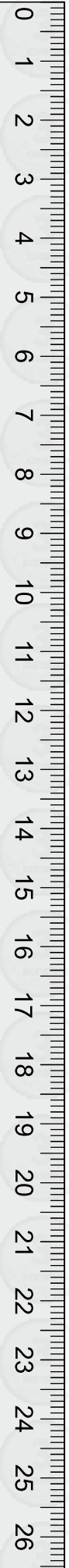
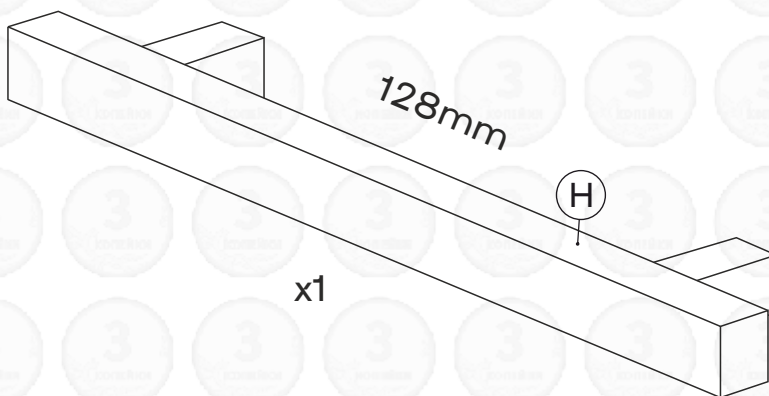
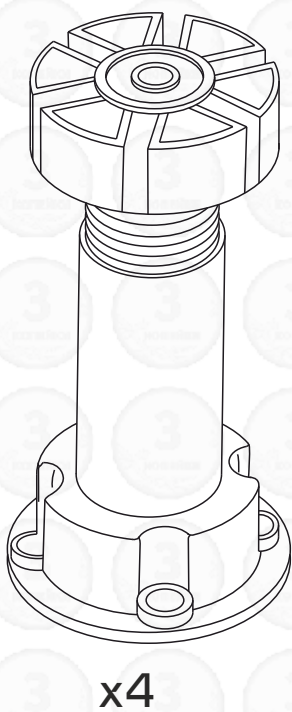
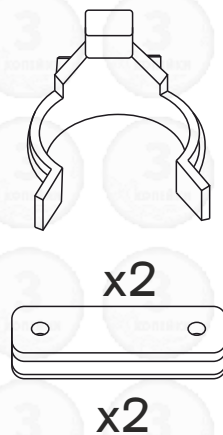
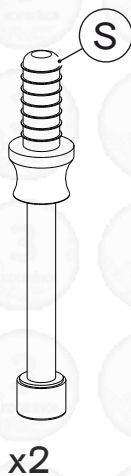
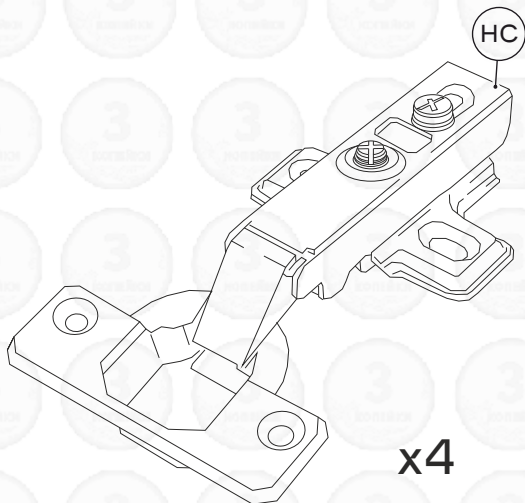
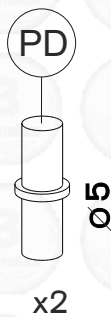
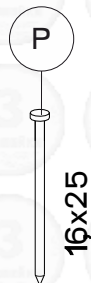
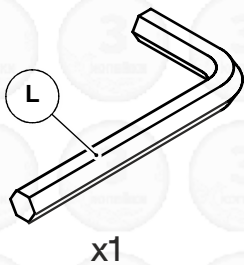
7 80x450x16 (x2)

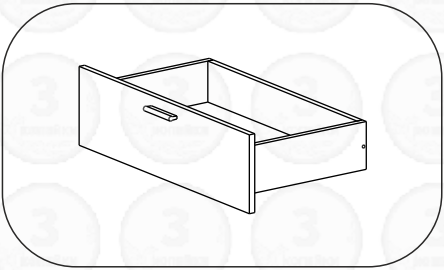
8 80x710x16

9 140x796x16

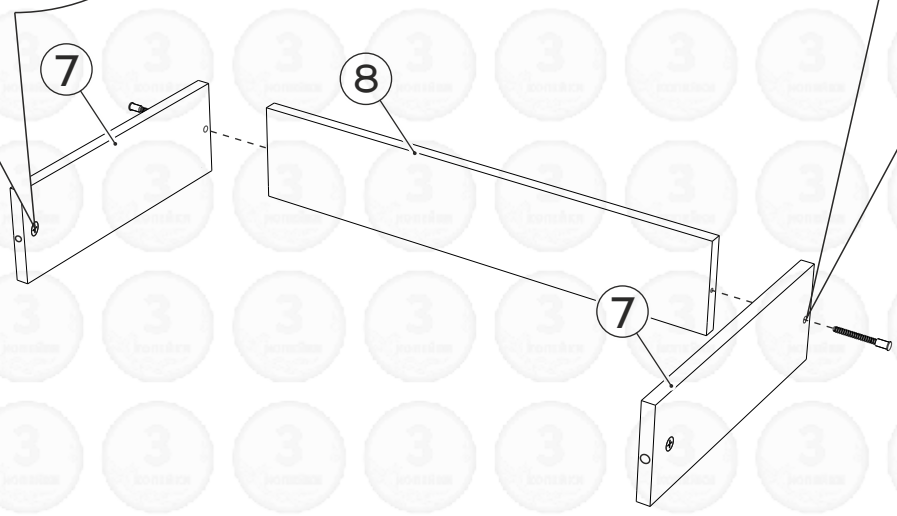
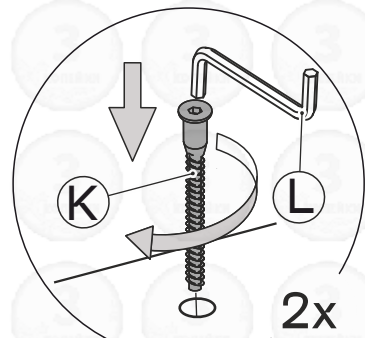
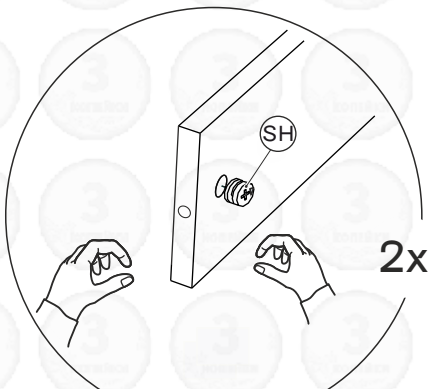
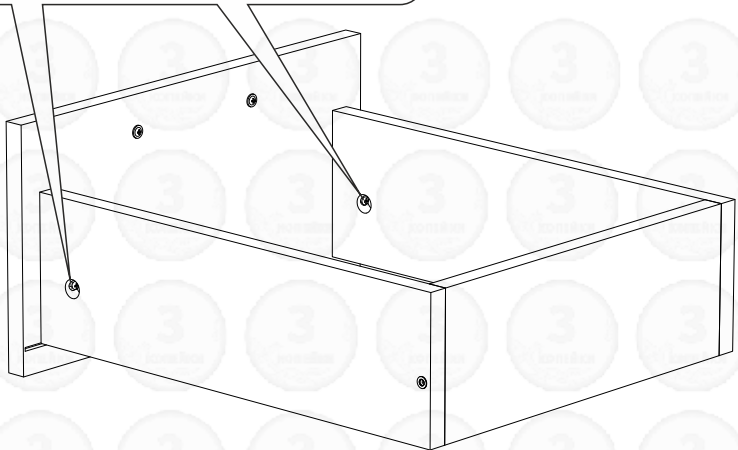
10 740x453x3

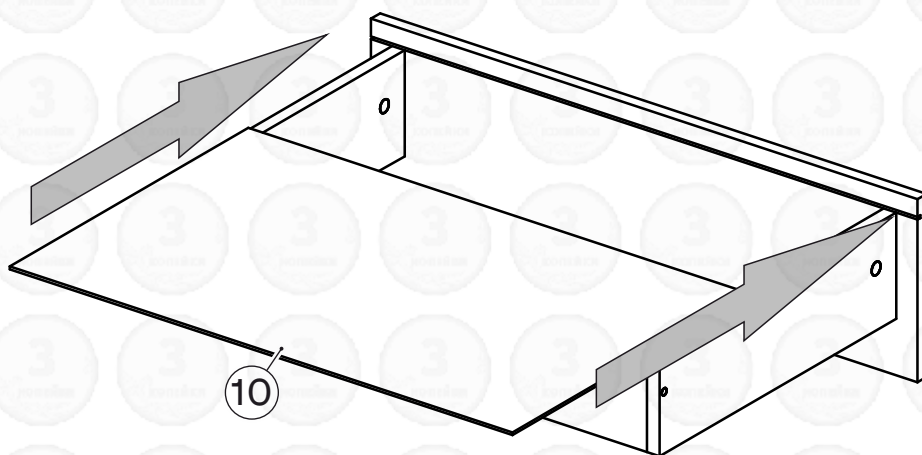
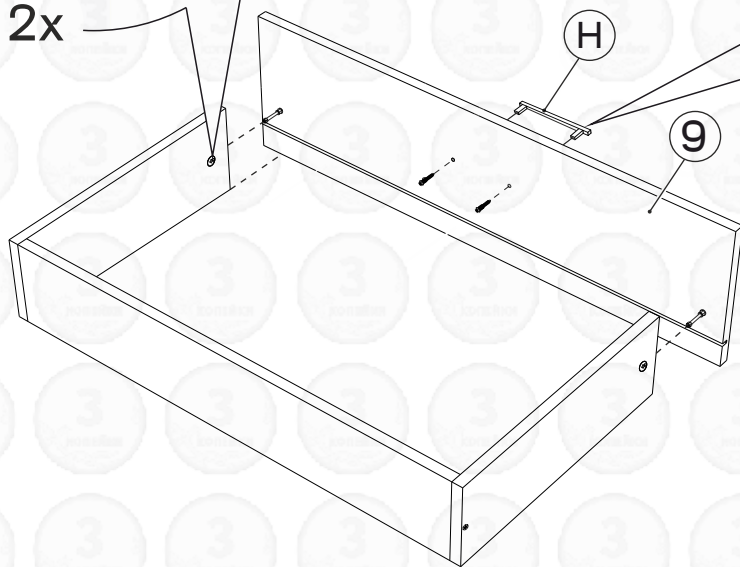
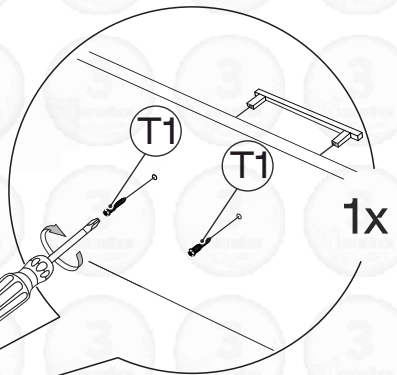
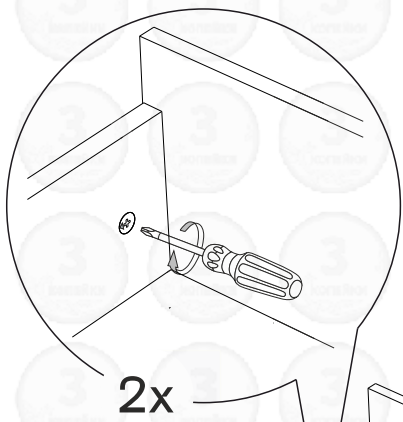
11 88x800x16

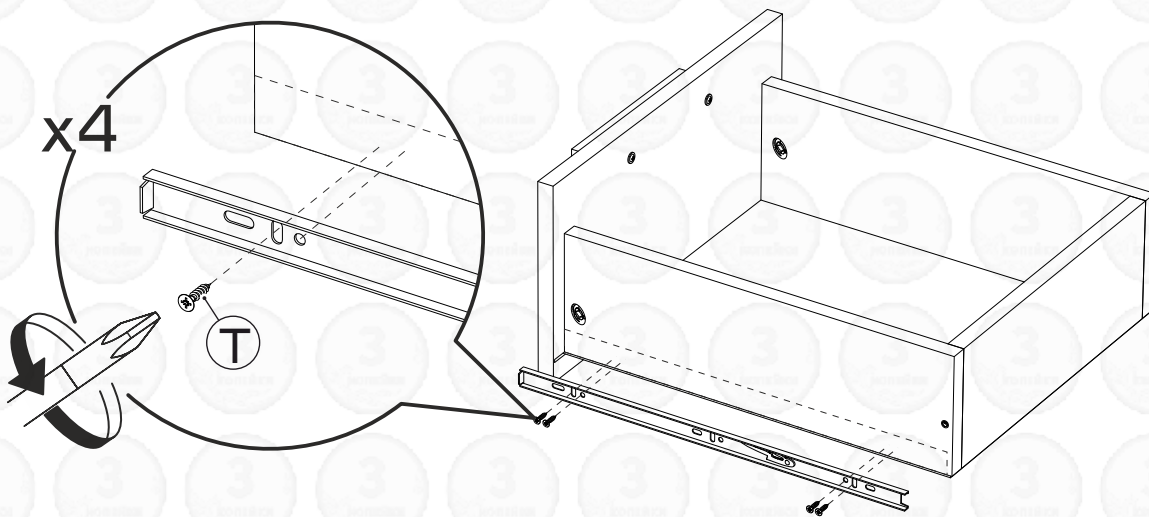
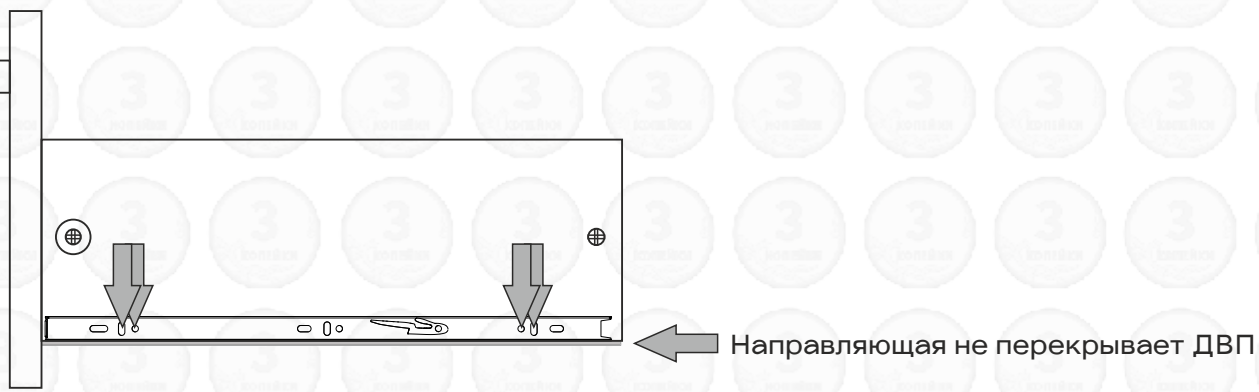
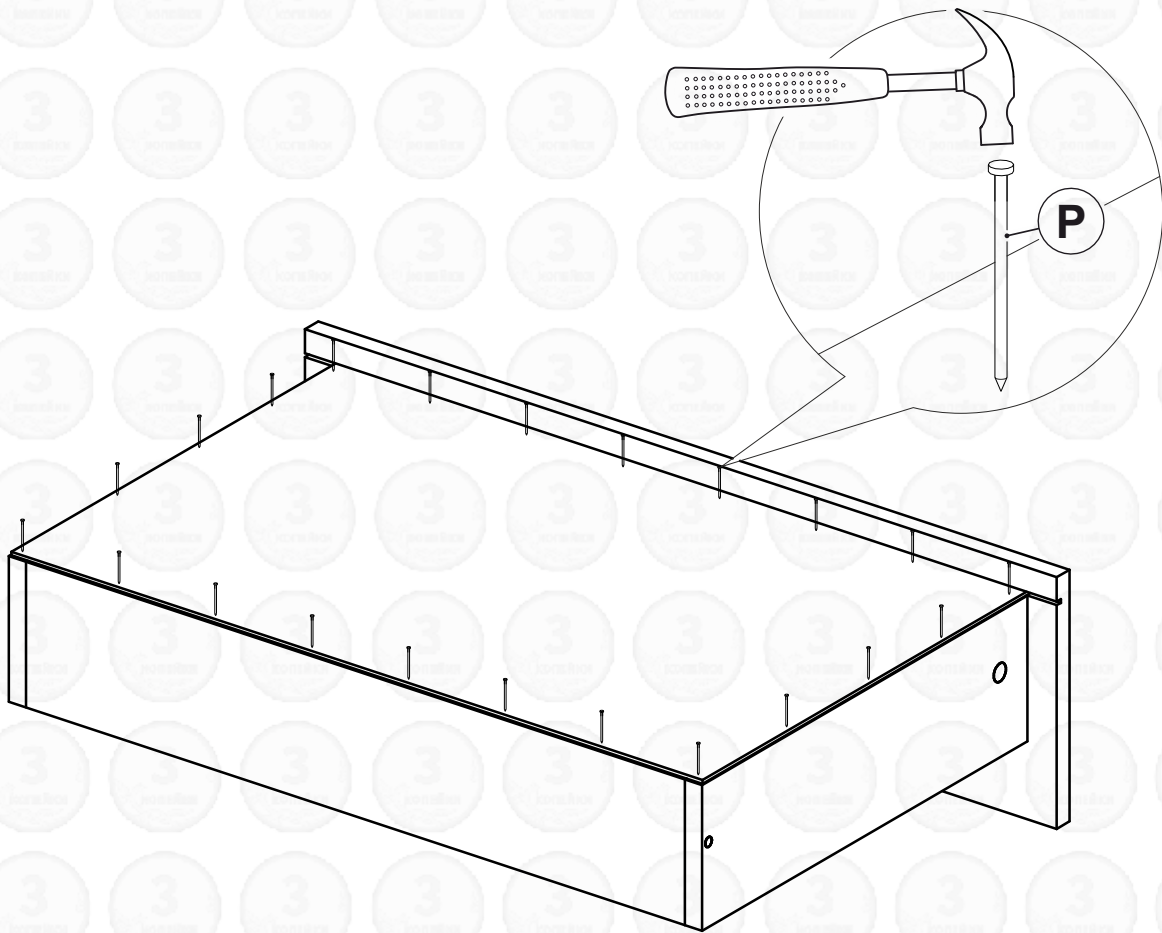


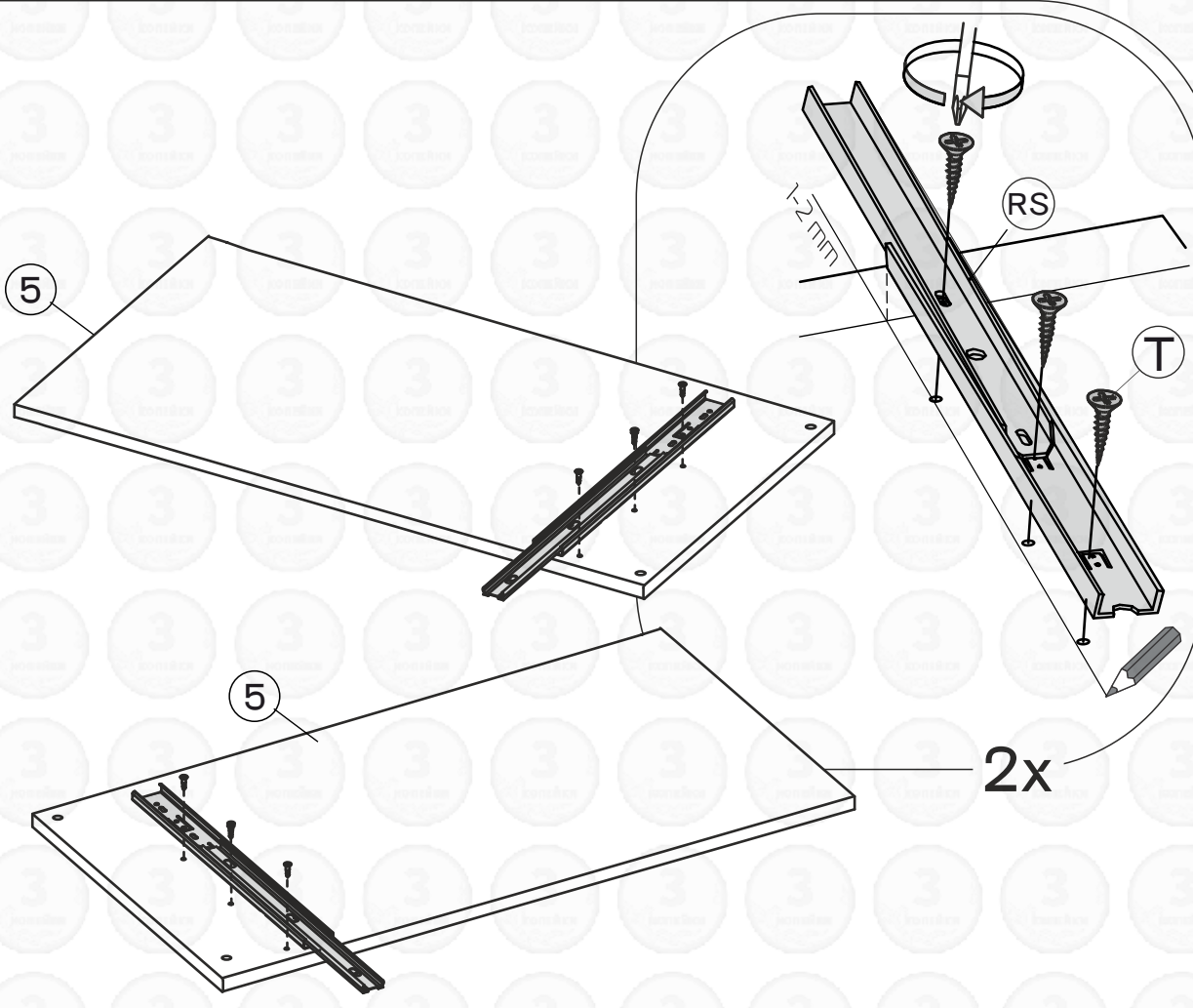
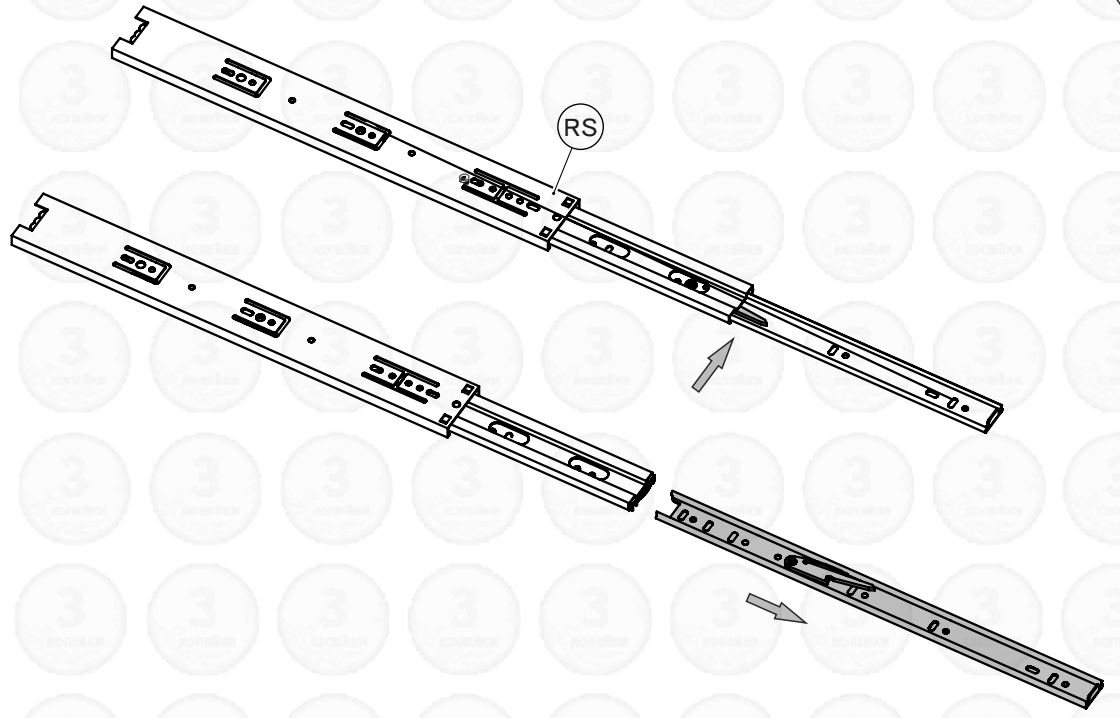
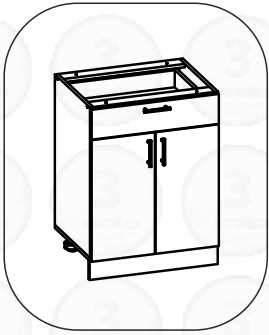


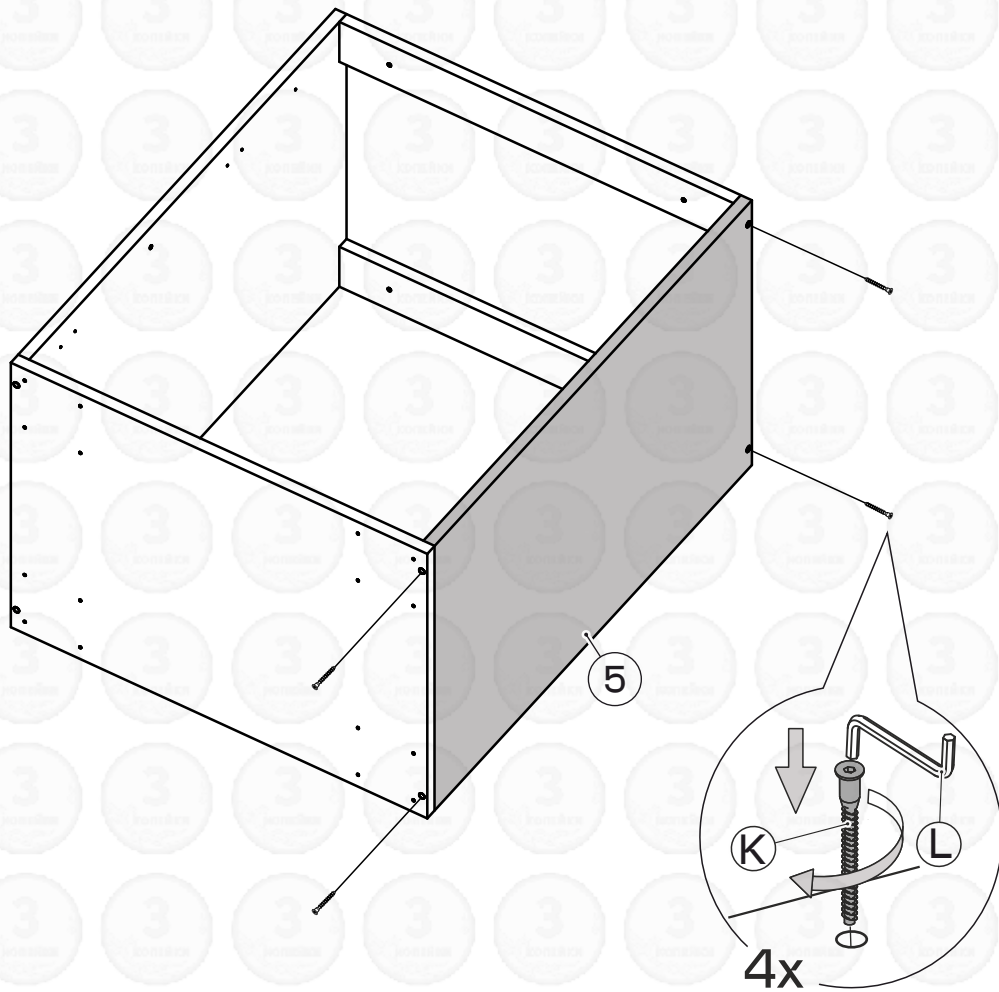
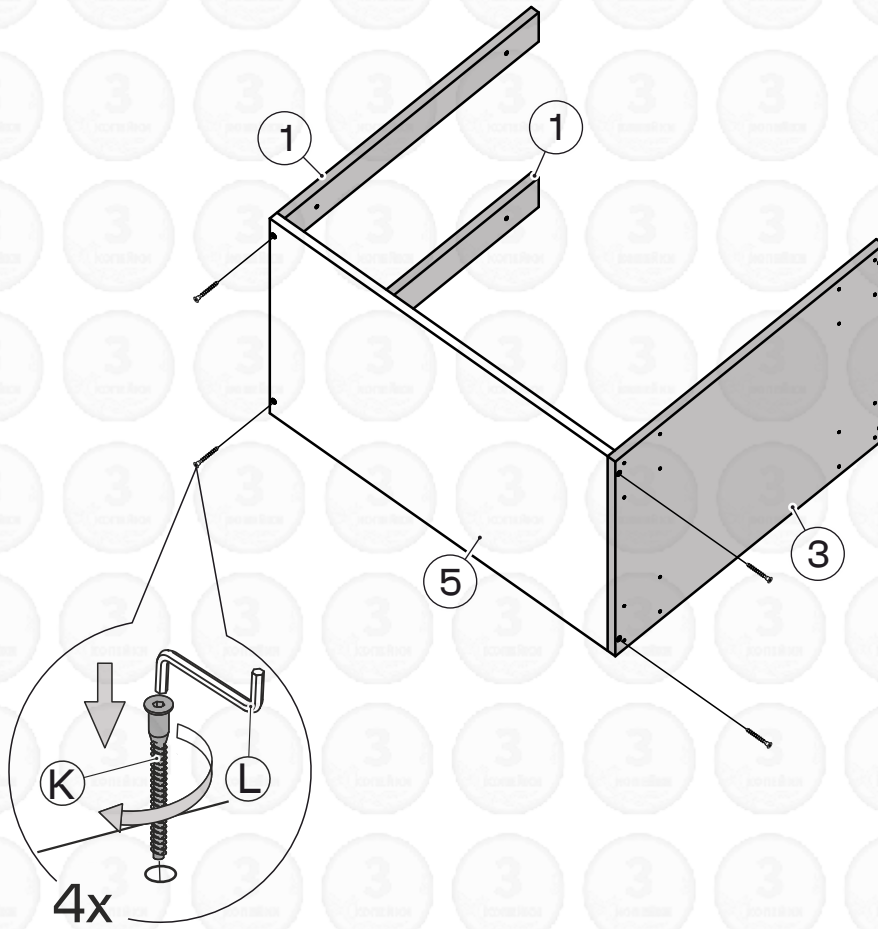
отверстия под эксцентрик
направлены **в одну сторону!**

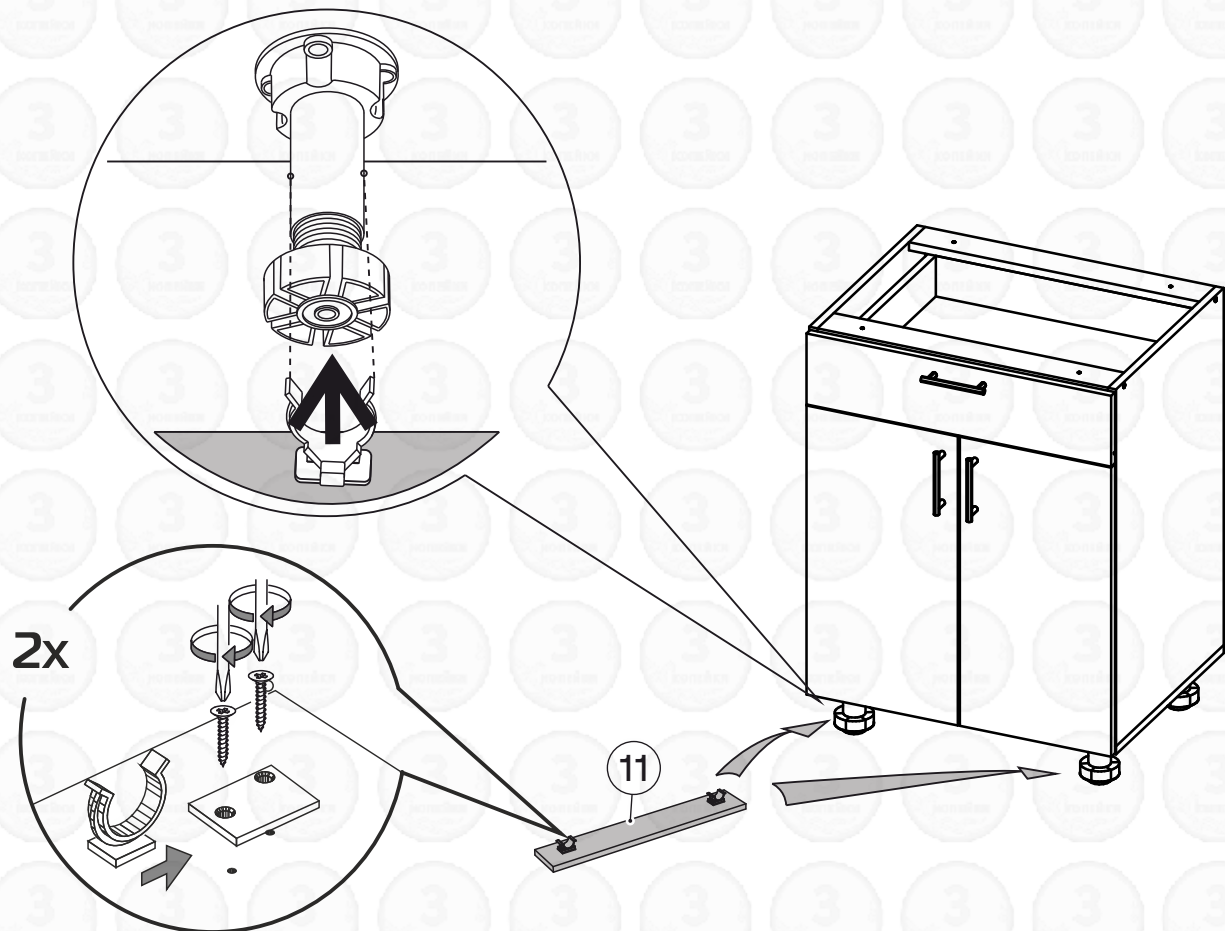
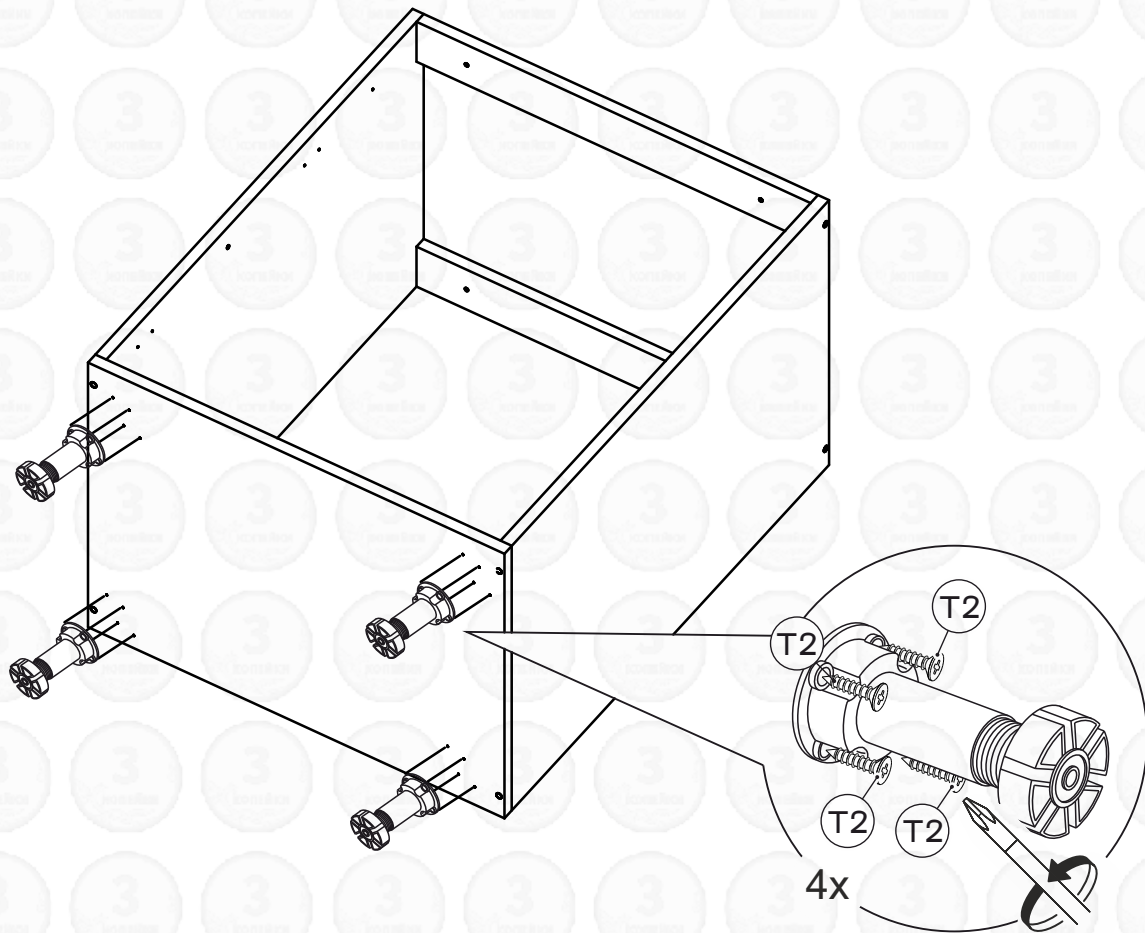


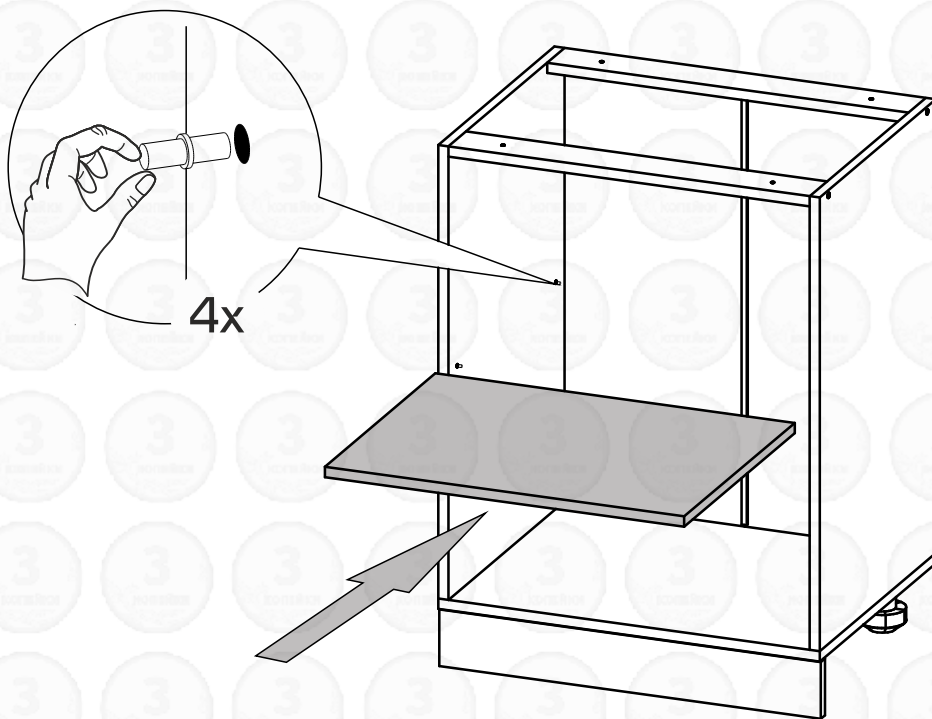






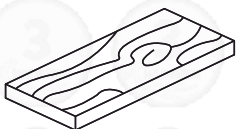






Общая информация по монтажу фасадов

1



Подложите дощечку
под место сверления

3

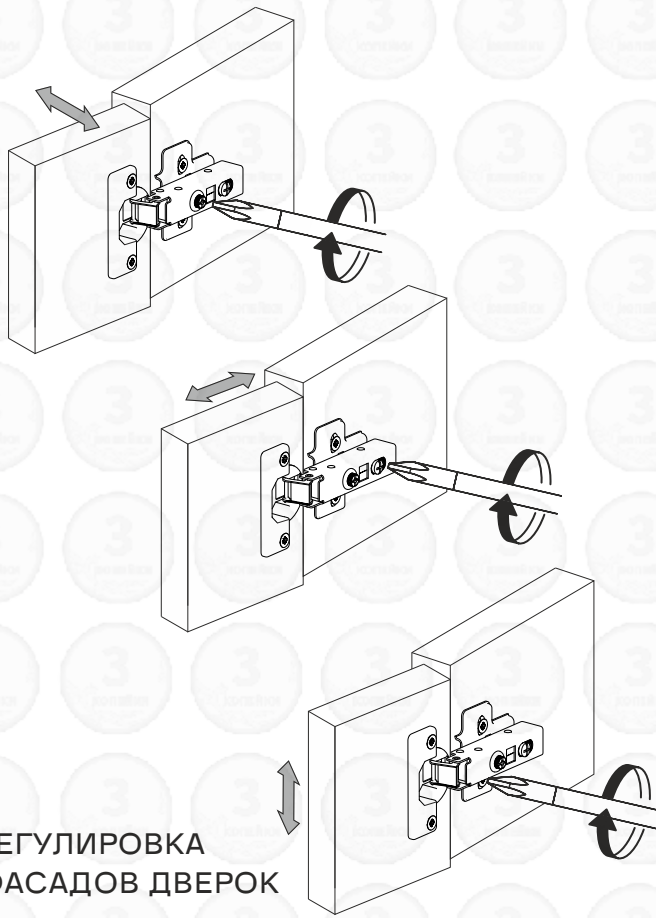
Просверлите отверстия под ручку сверлом 5 по надсверленным меткам. Используйте только сквозные сверла. Сверлите отверстия с небольшой скоростью подачи сверла и с небольшим усилием.



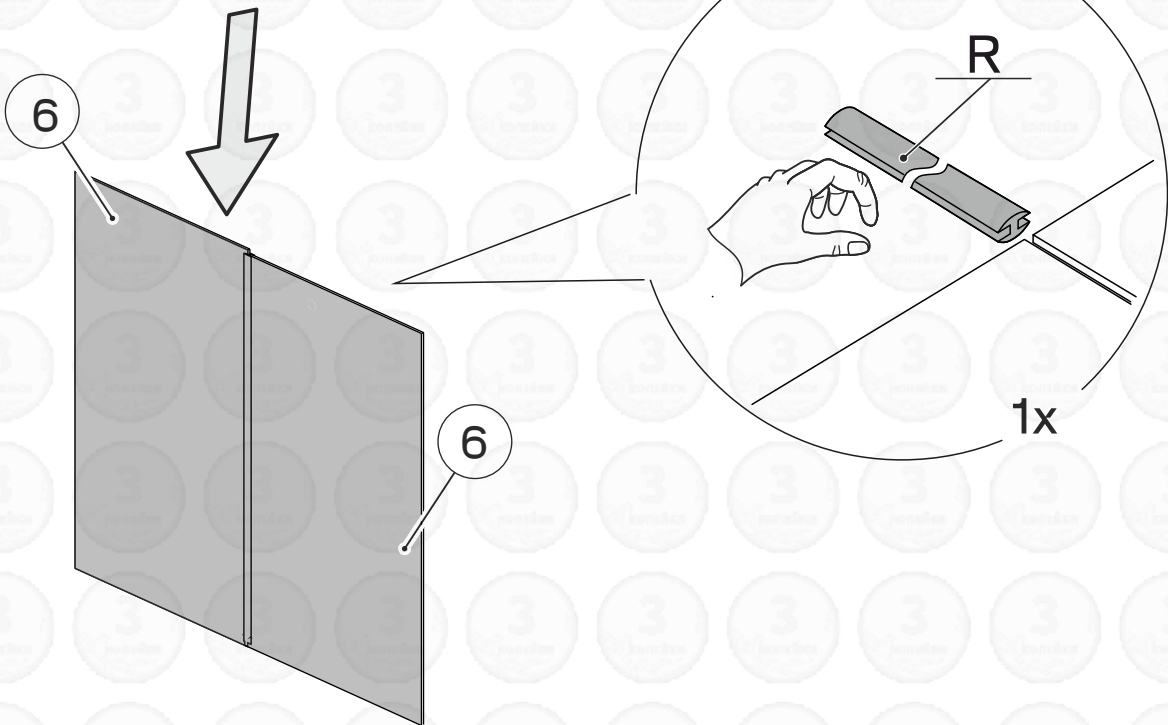
2

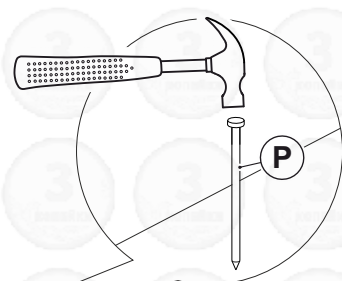
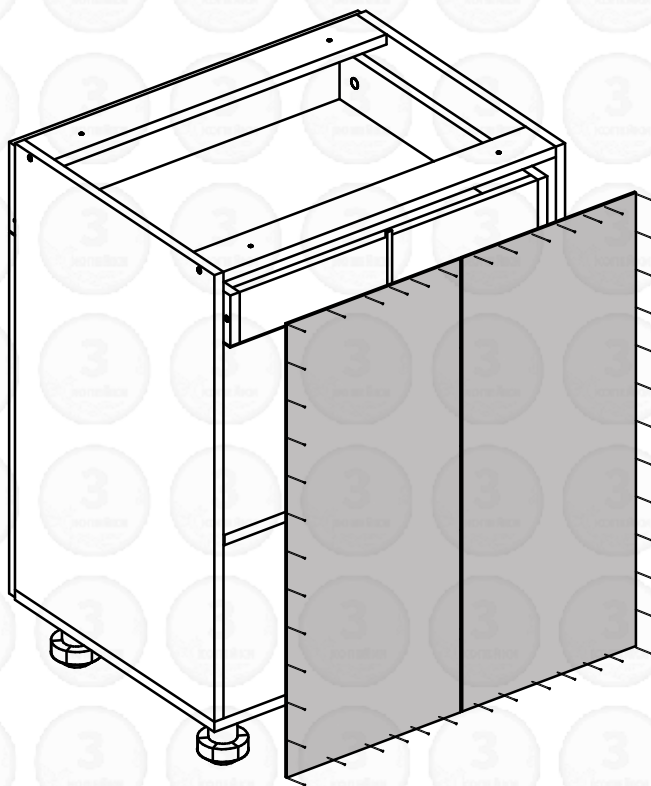


В зависимости от
размера ручки,
просверлите подходящие
отверстия



РЕГУЛИРОВКА
ФАСАДОВ ДВЕРОК





После навеса дверей и установки ящиков рекомендуется выровнять фасады в линию согласно указанным размерам

